

إرشادات بشأن البيئة والصحة والسلامة في مجال محطات الطاقة الحرارية

مقدمة

أشخاص مؤهلين من ذوي الخبرة العملية. وحين تختلف اللوائح التنظيمية المعتمدة في البلد المضيف عن المستويات والإجراءات التي تنص عليها الإرشادات بشأن البيئة والصحة والسلامة، فإن المتوقع من هذه المشروعات تحقيق ما هو أكثر صرامة. وإذا كانت المستويات أو الإجراءات الأقل صرامة من تلك التي تنص عليها تلك الإرشادات ملائمة في ضوء أوضاع المشروع المعني فإن الأمر يحتاج حينها إلى تبرير كامل ومُفصل بشأن أية بدائل مُقترحة في إطار التقييم البيئي للموقع المحدد. وينبغي أن يُبين ذلك التبرير أن اختيار أي من مستويات الأداء البديلة يؤمن حماية صحة البشر والبيئة.

التطبيق

تتضمن تلك الوثيقة معلومات تتصل بعمليات الاحتراق المزودة بأنواع الوقود الأحفوري الغازية والسائلة والصلبة والكتلة الحيوية، والتي صممت لتوصيل الطاقة الميكانيكية أو الكهربائية أو البخار أو الحرارة أو أي مزيج مما سبق، بغض النظر عن نوع الوقود (باستثناء النفايات الصلبة التي يتم تناولها بشكل مستقل في الإرشادات الخاصة بمنشآت إدارة النفايات)، بطاقة حرارية إجمالية تفوق 50 ميجاوات من المدخلات الحرارية على أساس قيمة تسخين أعلى.² وتطبق تلك الإرشادات على الغلايات، والمحركات الترددية، وتربينات الاحتراق في المنشآت الجديدة والقائمة. ويحتوي الملحق ألف على وصف مُفصل لأنشطة الصناعة في هذا القطاع، ويحتوي الملحق باء على إرشادات للتقييم البيئي لمشاريع الطاقة الحرارية. أما الإرشادات الخاصة بالانبعاثات المطبقة على المنشآت التي يبلغ إجمالي الطاقة الدخل الحراري لها أقل من 50 ميجاوات من المدخلات الحرارية، فيتناولها القسم 1-1 في الإرشادات العامة بشأن البيئة والصحة والسلامة. ويجب على القراء أيضاً مراجعة الإرشادات بشأن البيئة والصحة والسلامة من أجل التعدين والإرشادات بشأن البيئة والصحة والسلامة في مجال نقل وتوزيع الطاقة الكهربائية، وفقاً لخصائص المشروع والأنشطة المصاحبة له (أي تحديد مصدر الوقود وتفريغ الكهرباء المتولدة).

وتتخذ القرارات بشأن الاستثمار في ذلك القطاع من جانب عضو أو أكثر من أعضاء مجموعة البنك الدولي في سياق إستراتيجية البنك المعنية بتغيير المناخ.

تعد الإرشادات بشأن البيئة والصحة والسلامة (EHS) وثائق مرجعية فنية تنص على أمثلة عامة وأمثلة من صناعات محددة على الممارسات الدولية الجيدة في الصناعات (GIIP) ¹. فحينما تكون مؤسسة واحدة أو أكثر من المؤسسات الأعضاء في مجموعة البنك الدولي مُنخرطة بالعمل في مشروع ما، فينبغي حينئذ تطبيق الإرشادات بشأن البيئة والصحة والسلامة هذه حسب مقتضيات السياسات والمعايير التي تعتمدها تلك المؤسسة. وتستهدف هذه الإرشادات بشأن قطاع الصناعة أن يتم استخدامها جنباً إلى جنب مع وثيقة الإرشادات العامة بشأن البيئة والصحة والسلامة، التي تتيح الإرشادات لمن يستخدمونها فيما يتعلق بالقضايا المشتركة في هذا المجال والتي من الممكن تطبيقها في كافة القطاعات الصناعية. وبالنسبة للمشروعات المُعقدة، فقد يكون من الضروري استخدام إرشادات متعددة حسب تعدد قطاعات الصناعة المعنية. ويمكن الاطلاع على القائمة الكاملة للإرشادات الخاصة بالقطاعات الصناعية على شبكة الإنترنت على الموقع :

www.ifc.org/ifcext/sustainability.nsf/Content/EnvironmentalGuidelines

تتضمن الإرشادات بشأن البيئة والصحة والسلامة مستويات الأداء والإجراءات التي ينبغي عادة أو يكون من الواجب أن تحققها التكنولوجيات الحالية في المنشآت الجديدة بتكلفة معقولة. وقد ينطوي تطبيق الإرشادات بشأن البيئة والصحة والسلامة في المنشآت الجديدة على وضع أهداف وغايات خاصة بمواقع محددة، استناداً إلى التقييمات البيئية و/أو التديقات حسب المقتضى، مع اعتماد جدول زمني مناسب لتحقيقها. وينبغي تصميم تطبيق الإرشادات بشأن البيئة والصحة والسلامة بما يتناسب مع الأخطار والمخاطر المحددة في كل مشروع، استناداً إلى نتائج التقييم البيئي الذي يأخذ في الاعتبار متغيرات الموقع المحدد ومنها: الوضع في البلد المضيف المعني، والطاقة الاستيعابية في البيئة المعنية، والعوامل الأخرى الخاصة بالمشروع المعني. كما يجب أن يستند تطبيق التوصيات الفنية المحددة إلى الرأي المهني المتخصص الذي يصدر عن

¹ هي من حيث تعريفها ممارسة المهارات والاجتهاد والحرص والتبصر المُتوقعة على نحو معقول من المهنيين ذوي المهارات والخبرة العملية في النوع نفسه من العمل وفي الأوضاع نفسها أو المماثلة عالمياً. وقد تشمل الأوضاع التي يمكن أن يجدها المهنيون من ذوي المهارات والخبرة العملية عند قيامهم بتقييم مجموعة أساليب منع ومكافحة التلوث المُتاحة لأحد المشروعات على سبيل المثال لا الحصر مستويات

مختلفة من تدهور البيئة ومن الطاقة الاستيعابية البيئية، مع مستويات مختلفة من الجدوى المالية والفنية.

وهذه الوثيقة تم تنظيمها وفق الأقسام التالية:

- المواد الخطرة والنظ
- الضوضاء

القسم 1.0 - الآثار المرتبطة تحديداً بالصناعة وكيفية التعامل معها
القسم 2.0 - مؤشرات الأداء ورصده
القسم 3.0 - ثبت المراجع والمصادر الإضافية
الملحق ألف - وصف عام لأنشطة الصناعة
الملحق باء - إرشادات التقييم البيئي لمشاريع الطاقة الحرارية.

انبعاث الملوثات في الهواء

تشمل المواد الأساسية المنبعثة في الهواء نتيجة لاحتراق الوقود الأحفوري أو الكتلة الحيوية ثاني أكسيد الكبريت (SO_2)، أكاسيد النيتروجين (NO_x)، المواد الجسيمية (PM)، أول أكسيد الكربون (CO)، وغازات الدفيئة مثل ثاني أكسيد الكربون (CO_2). ووفقاً لنوع الوقود ونوعيته، وبصفة أساسية في حالة الوقود المستعمل أو الصلب، فقد تنطلق كميات أقل من مواد أخرى مثل المعادن الثقيلة (أي الزئبق، الزرنيخ، الكاديوم، الفناديوم، النيكل، إلخ)، ومركبات الهاليد (بما فيها فلوريد الهيدروجين)، والهيدروكربونات غير المحترقة وغيرها من المركبات العضوية المتطايرة، إلا أن لها تأثيراً كبيراً على البيئة نظراً لسميتها و/أو استمرار بقائها. كما يعد كل من ثاني أكسيد الكبريت وأكسيد النيتروجين مسؤولين عن الترسيب الحمضي طويل الأجل والعاير للحدود.

وتتوقف كمية المواد المنبعثة في الهواء وطبيعتها على عوامل مثل الوقود (مثل الفحم، أو زيت الوقود، أو الغاز الطبيعي، أو الكتلة الحيوية)، ونوع وحدة الاحتراق وتصميمها (مثل المحركات الترددية، أو تربيينات الاحتراق، أو الغلايات)، والممارسات التشغيلية، وتدابير مكافحة الانبعاثات (التحكم في الاحتراق الأولي، معالجة غازات المداخن الثانوية)، والكفاءة الكلية للنظام. على سبيل المثال، تنتج المحطات المشعلة بالغاز بصفة عامة كمية ضئيلة من المواد الجسيمية وأكاسيد الكبريت، وتبلغ مستويات أكاسيد النيتروجين ما يقرب من 60 في المائة من تلك التي تنتج المحطات التي تستخدم الفحم (دون استخدام تدابير خفض الانبعاثات). كما تطلق المحطات المشعلة بالغاز الطبيعي أيضاً كميات أقل من ثاني أكسيد الكربون، وهو واحد من غازات الدفيئة.

ومن شأن اتخاذ بعض التدابير، مثل الوقود المختار واستعمال التدابير الرامية إلى زيادة كفاءة تحويل الطاقة، أن تؤدي إلى تقليص انبعاث ملوثات الهواء المتعددة، بما في ذلك ثاني أكسيد الكربون، لكل وحدة من الطاقة المولدة. ويتوقف تحقيق الأمتلية في كفاءة استعمال الطاقة في عملية التوليد على عوامل متنوعة، بما فيها طبيعة الوقود ونوعيته، ونوع نظام الاحتراق، ودرجة الحرارة التشغيلية لتربيينات الاحتراق، والضغط التشغيلي، ودرجة حرارة تربيينات البخار، وظروف المناخ المحلية، ونوع نظام التبريد، إلى غير ذلك. ويوصى بالتدابير التالية لمنع انبعاث الملوثات في الهواء والحد منها والسيطرة عليها:

- استخدام أنظف وقود متاح من الناحية الاقتصادية (بفضل الغاز الطبيعي

0-1 الآثار المرتبطة تحديداً بالصناعة وكيفية التعامل معها

يعرض القسم التالي ملخصاً لأهم القضايا ذات الصلة بالبيئة والصحة والسلامة المرتبطة بمحطات الطاقة الحرارية، والتي تبرز أثناء مرحلة التشغيل، هذا فضلاً عن التوصيات المتعلقة بكيفية التعامل معها.

وكما هو مبين في مقدمة الإرشادات العامة بشأن البيئة والصحة والسلامة، فيجب أن يراعي النهج العام لإدارة المسائل المتعلقة بالبيئة والصحة والسلامة في أنشطة التنمية الصناعية، بما فيها محطات الطاقة، الآثار المحتملة في أقرب وقت ممكن من دورة المشروع، بما في ذلك تضمين اعتبارات البيئة والصحة والسلامة في عمليات اختيار الموقع وتصميم المحطة، ومن أجل تعظيم نطاق الخيارات المتاحة لمنع الآثار السلبية المحتملة والسيطرة عليها.

وتجدر الإشارة إلى أن التوصيات المتعلقة بالتعامل مع قضايا البيئة والصحة والسلامة الشائعة في غالبية المنشآت الصناعية الكبرى ومنشآت البنية الأساسية خلال مرحلتَي الإنشاء والإنهاء - واردة في الإرشادات العامة بشأن البيئة والصحة والسلامة.

1-1 البيئة

وتتضمن القضايا البيئية في مشاريع محطات الطاقة الحرارية في الأساس ما يلي:

- انبعاث الملوثات في الهواء
- كفاءة استخدام الطاقة وانبعاث غازات الدفيئة
- استهلاك المياه وتغير خصائص الموائل المائية
- النفايات السائلة
- النفايات الصلبة

² الطاقة الإجمالية المطبقة على المنشآت المتضمنة لوحدات متعددة.

المائة من المعايير المطبقة لنوعية الهواء المحيط لإتاحة الفرصة لمزيد من التنمية المستدامة المستقبلية في نفس السقيفة الهوائية⁵.

وفيما يلي التوصيات الخاصة بمكافحة كل ملوث على وجه التحديد .

ثاني أكسيد الكبريت

تتباين مجموعة الخيارات المتاحة لمكافحة أكاسيد الكبريت بصورة كبيرة نظراً للفروق الكبيرة في محتوى الكبريت في مختلف أنواع الوقود، وكذلك في تكاليف المكافحة، كما هو مبين في الجدول 1. ويتوقف اختيار التكنولوجيا على تحليل التكلفة والعائد للأداء البيئي لأنواع الوقود المختلفة، وتكلفة وسائل المكافحة، ووجود سوق لتصريف المنتجات الثانوية لمكافحة الكبريت⁶. ويوصى بالتدابير التالية لمنع انبعاث ثاني أكسيد الكبريت والحد منه ومكافحته:

- استخدام وقود بمحتوى أقل من الكبريت ما أمكن ذلك من الناحية الاقتصادية؛
- استخدام الجير (CaO) أو الحجر الجيري (CaCO₃) في غلايات الاحتراق ذات القاعدة المميعة المشعلة بواسطة الفحم؛ لتحقيق إزالة متكاملة للكبريت تنتج كفاءة إزالة تصل إلى ما يتراوح من 80 إلى 90 في المائة عن طريق استعمال تكنولوجيا الاحتراق على القاعدة المميعة⁷؛
- وتبعاً لحجم المحطة، ونوعية الوقود، وإمكانات انبعاثات كميات كبيرة من ثاني أكسيد الكبريت، واستعمال إزالة الكبريت من غاز المداخن في الغلايات الكبيرة التي تستخدم الفحم أو النفط وكذلك للمحركات الترددية الكبيرة. ويتوقف النوع الأمثل لأنظمة إزالة الكبريت من غاز المداخن (مثل الإزالة الرطبة للكبريت من غاز المداخن باستخدام الحجر الجيري بكفاءة إزالة تبلغ ما بين 85 إلى 98 في المائة، إزالة جافة للكبريت من غاز المداخن بواسطة الجير بكفاءة إزالة تبلغ ما بين 70 إلى 94 في المائة، إزالة الكبريت من غاز المداخن بواسطة مياه البحر بكفاءة إزالة تصل إلى 90 في المائة) على سعة المحطة، وخصائص الوقود، وظروف الموقع، وتكلفة وتوفير المفاعلات، وكذلك التخلص من النواتج الثانوية

على النفط، الذي يفضل بدوره على الفحم) إذا كان ذلك متسقاً مع السياسة العامة الخاصة بالطاقة والبيئة في البلد أو المنطقة المقترح إنشاء المحطة بها. وبالنسبة لغالبية محطات الطاقة الكبيرة، فيشكل اختيار الوقود في الغالب جزءاً من السياسة الوطنية للطاقة، ويجب تقييم كل من الوقود، وتكنولوجيا الاحتراق وتكنولوجيا مكافحة التلوث، المتصلة فيما بينها، حيث يجب تقييمها بعناية فائقة قبل المشروع لتحقيق أداء بيئي أمثل له؛

- عند حرق الفحم، فينبغي إعطاء الأفضلية للفحم ذي المحتوى العالي من الحرارة، والمنخفض من الرماد والكبريت؛
- أخذ التحسين في عين الاعتبار لتقليل محتوى الرماد، خاصة في الفحم ذي المحتوى المرتفع من الرماد³؛
- اختيار تكنولوجيا لتوليد الطاقة بحيث تكون أفضل بالنسبة للوقود المختار، وللموازنة بين كل من المنافع البيئية والاقتصادية. وسيستند اختيار التكنولوجيا وأنظمة مكافحة التلوث التقييم البيئي للموقع المحدد (من بين بعض الأمثلة: استخدام أنظمة أكثر كفاءة من حيث استعمال الطاقة، مثل أنظمة التربينات الغازية ذات الدورة المشتركة للوحدات المشعلة بالغاز الطبيعي والنفط، وتكنولوجيا الدورة المشتركة لتغويز الفحم مفرطة الحرج، أو فوق مفرطة الحرج أو المتكاملة، للوحدات المشعلة بالفحم)؛
- تصميم ارتفاع المداخن وفقاً للممارسات الدولية الجيدة في الصناعات لتجنب التركيزات المفرطة في المستوى الأرضي وتقليل الآثار إلى أدنى الحد، بما فيها الترسيب الحمضي⁴؛
- الأخذ في الاعتبار استخدام منشآت الحرارة والطاقة المشتركة (أنظمة الحرارة والطاقة المشتركة، أو التوليد المشترك). ويمكن لمنشآت الحرارة والطاقة المشتركة أن تحقق كفاءات حرارة تتراوح ما بين 70 إلى 90 في المائة، بالمقارنة بنسبة تتراوح ما بين 32 إلى 45 في المائة بالنسبة لمحطات الطاقة الحرارية، عن طريق استخدام الحرارة المبددة.
- وكما هو مبين في الإرشادات العامة بشأن البيئة والصحة والسلامة، لا ينبغي أن تساهم الانبعاثات المنطلقة من مشروع واحد بأكثر من 25 في

3 إذا كان الكبريت مرتبطاً ارتباطاً غير عضوي بالرماد، فسيقل ذلك أيضاً من محتوى الكبريت.

4 للاطلاع على إرشادات خاصة بحساب ارتفاع المداخن تحديداً راجع الملحق 1-3 من الإرشادات العامة بشأن البيئة والصحة والسلامة. ولا ينبغي اللجوء إلى زيادة ارتفاع المداخن من أجل السماح بانطلاق مزيد من الانبعاثات. ولكن إذا كانت معدلات الانبعاث المقترحة ينتج عنها آثار تراكمية كبيرة في نوعية الهواء المحيط في سبيل الوصول إلى معايير نوعية الهواء المحيط المعنية، فيجب أن يأخذ التقييم البيئي في الاعتبار خيارات زيادة ارتفاع المدخنة و/أو تقليص الانبعاثات بصورة أكبر. والأمثلة النموذجية على ارتفاع المداخن في الممارسات الدولية الجيدة في الصناعات تبلغ ما يصل إلى 200 متر تقريباً لمحطات الطاقة الكبيرة المشعلة بالفحم، وما يصل إلى 80 م تقريباً بالنسبة لمحطات الطاقة المدارة بمحركات الديزل المزودة بزيت الوقود الثقيل، وما يصل إلى 100 م بالنسبة لمحطات الطاقة المزودة بتربينات الغاز ذات الدورة المشتركة المشعلة بالغاز. وسيتوقف الاختيار النهائي لارتفاع المدخنة على تضاريس المناطق المحيطة، والمباني المجاورة، والأحوال المناخية، والآثار التراكمية المتوقعة، وموقع المستقبلات الحالية والمستقبلية.

5 على سبيل المثال، تنص حدود الزيادة المحددة في برنامج منع الترددي الكبير التابع لوكالة الحماية البيئية الأمريكية، والمطبقة على السفائف غير متدنية المستوى، على ما يلي: SO₂ (91 ميكروجرام/م³ لثاني أعلى 24 ساعة، 20 ميكروجرام/م³ للتغطية السنوية)، NO₂ (20 ميكروجرام/م³ للتغطية السنوية)، و PM₁₀ (30 ميكروجرام/م³ لثاني أعلى 24 ساعة، و17 ميكروجرام/م³ للتغطية السنوية).

6 يمكن أن تؤخذ خيارات إزالة الكبريت الاسترجاعية من غاز المداخن (سواء رطبة أو نصف جافة) في الاعتبار بالشروط التالية.

7 (2006) EC.

8 تتوقف كفاءة إزالة ثاني أكسيد الكبريت في تكنولوجيا الاحتراق ذات القاعدة المميعة على محتوى الكبريت والجير في الوقود، وكمية مادة الامتزاج، ونسبتها، ونوعيتها.

9. والاستفادة منها.

أكاسيد النيتروجين

يمكن التحكم في تكون أكاسيد النيتروجين عن طريق تعديل البارامترات التشغيلية والتصميمية لعملية الاحتراق (التدابير الأولية). وربما يلزم إجراء معالجة إضافية لأكاسيد النيتروجين من غاز المداخن (تدابير ثانوية؛ انظر الجدول 2) في بعض الحالات وفقاً لأهداف نوعية الهواء المحيط. ويوصى بالتدابير التالية لمنع انبعاث أكاسيد النيتروجين والحد منها والسيطرة عليها:

- استخدام أفران تنتج كميات منخفضة من أكاسيد النيتروجين مع تعديلات أخرى في الاحتراق، مثل الحرق بكمية قليلة من الهواء الزائد، للمحطات المدارة بالغلايات. قد يكون من الضروري تركيب عناصر تحكم إضافية في أكاسيد النيتروجين للغلايات لتلبية حدود الانبعاث؛ ويمكن استخدام نظام اختزال حفزي انتقائي في الغلايات التي توفد بالفحم المسحوق، والنفط، والغاز أو نظام اختزال انتقائي غير حفزي للغلايات ذات القاعدة المميعة؛
- استخدام غرف احتراق جاف منخفضة أكاسيد النيتروجين لتربينات الاحتراق التي تحرق الغاز الطبيعي؛
- استخدام الحفن بالماء أو الاختزال الانتقائي الحفزي لتربينات الاحتراق والمحركات الترددية التي تحرق الوقود السائل؛¹⁰
- تحسين البارامترات التشغيلية للمحركات الترددية القائمة التي تحرق الغاز الطبيعي للحد من انبعاث أكاسيد النيتروجين؛
- استخدام مفهوم الحرق الضعيف أو الاختزال الانتقائي الحفزي لمحركات الغاز الجديدة.

الجدول 1 - أداء / خصائص عمليات إزالة الكبريت من غاز المداخن	نوع عملية إزالة الكبريت من غاز المداخن	الخصائص	زيادة التكلفة الرأسمالية للمحطة
الإزالة الرطبة للكبريت من غاز المداخن	<ul style="list-style-type: none"> • يشبع غاز المدخنة بالماء • يستخدم الحجر الجيري (CaCO₃) كمفاعل • كفاءة الإزالة تصل إلى 98 في المائة • استخدام 1.5-1 في المائة من الكهرباء المولدة • الأوسع استخداماً • يجب أن توضع في الاعتبار المسافة عن مصدر الحجر الجيري وتفاعليته • استهلاك مرتفع للماء • الحاجة إلى معالجة المياه المستعملة • الجبس كمنتج ثانوي قابل للبيع أو كنفائية 	11-14 في المائة	
الإزالة نصف الجافة للكبريت من غاز المداخن	<ul style="list-style-type: none"> • ويطلق عليه أيضاً "الغسل الجاف" - في ظل ترطيب محكوم. • الجير (CaO) بوصفه مفاعلاً • كفاءة الإزالة تصل إلى 94 في المائة • يمكنها إزالة ثالث أكسيد الكبريت SO₃ أيضاً بمعدلات إزالة أعلى من طريقة الإزالة الرطبة • استعمال 0.5-1.0 في المائة من الكهرباء المولدة، أقل من طريقة الإزالة الرطبة • الجير أكثر تكلفة من الحجر الجيري • لا توجد مياه مستعملة • نفايات - مزيج من الرماد المتطاير، إضافات لم تدخل في التفاعل، وكبريتات الكالسيوم CaSO₃ 	9-12 في المائة	
إزالة الكبريت من غاز المداخن بواسطة ماء البحر	<ul style="list-style-type: none"> • كفاءة الإزالة تصل إلى 90 في المائة • غير عملية مع الفحم الذي به محتوى عالٍ من الكبريت (>1 في المائة من الكبريت) • يجب بحث الأثر على البيئة البحرية بعناية (مثل: خفض درجة الحموضة، المدخلات من بقايا المعادن الثقيلة، الرماد المتطاير، درجة الحرارة، السلفات، الأكسجين المذاب، الحاجة الكيميائية للأكسجين) • استخدام 0.8-1.6 في المائة من الكهرباء المولدة • عملية بسيطة، بدون مياه مستعملة أو نفايات صلبة. 	7-10 في المائة	

المصادر: (2006) EC ومجموعة البنك الدولي.

الجدول 2 - أداء / خصائص أنظمة الحد من أكاسيد النيتروجين الثانوية	النوع	الخصائص	زيادة التكلفة الرأسمالية للمحطة
الاختزال الانتقائي الحفزي	<ul style="list-style-type: none"> • معدل خفض انبعاث أكاسيد النيتروجين 80-95% • استخدام 0.5 في المائة من الكهرباء المولدة • استخدام الأمونيا أو اليوريا كمفاعل. • ربما يؤدي انسلال الأمونيا غير المتفاعلة المصاحب لتزايد نسبة النشادر / أكاسيد النيتروجين إلى التسبب في مشكلة (مثل، ارتفاع الأمونيا المفرط في الرماد المتطاير). ربما يلزم استخدام أحجام أكبر من المحفز / تحسين مزج النشادر وأكاسيد النيتروجين في غاز المداخن لتجنب تلك المشكلة. • ربما تحتوي المحفزات على المعادن الثقيلة • يلزم التداول والتخلص / إعادة تدوير المحفزات 	4-9 في المائة (الغلاية المشعلة بالفحم)	
			1-2 في المائة (التربينات الغازية ذات الدورة المشتركة المشعلة بالغاز)
			20-30 في المائة

¹⁰ ربما يكون الحفن بالماء غير عملي لتربينات الاحتراق الصناعية في جميع الحالات. حتى في حالة توفر الماء، فقد تكون تكاليف مرافق معالجة المياه وتكاليف التشغيل والصيانة لحفن المياه باهظة، وتؤدي إلى تعقيد تشغيل تربينات الاحتراق الصغيرة.

9 استخدام أجهزة الغسل الرطبة، إضافة إلى معدات السيطرة على الغبار (مثل المرشحات الإلكترونية أو المرشحات القماشية)، يحقق أيضاً ميزة تقليص انبعاث حمض الهيدروكلوريك، وفلوريد الهيدروجين، والمعادن الثقيلة، والغبار الإضافي المتبقي بعد استعمال المرشحات الإلكترونية أو المرشحات القماشية. ونظراً للتكاليف الأعلى لعملية الغسل الرطب، لا تستعمل عادة في المحطات التي تقل سعتها عن 100 ميجاوات حراري (2006) EC.

- أكوام المكدرات للحد من إنتاج الغبار المنفلت، وتركيب أنظمة تجميع الغبار الدوامية؛
 - استخدام أنظمة رشاشات مياه للحد من تكون الغبار المنفلت نتيجة لتخزين الوقود الصلب في البيئات الجافة؛
 - استخدام ناقلات مغلقة مزودة بمعدات استخلاص وترشيح جيدة التصميم فوق نقاط تحويل الناقلات لمنع انبعاث الغبار؛
 - بالنسبة لأنواع الوقود الصلب التي قد يحتوي غبارها المنفلت على الفاناديوم، والنيكل، والهيدروكربونات العطرية متعددة الحلقات (PAHs) (مثل، الفحم وكوك البترول)، يجب اللجوء إلى الإغلاق التام أثناء النقل مع تغطية أكوام المكدرات إذا لزم الأمر؛
 - تصميم وتشغيل أنظمة النقل للحد من توليد الغبار ونقله داخل الموقع؛
 - تخزين الجير أو الحجر الجيري في صوامع مزودة بمعدات استخلاص وترشيح جيدة التصميم؛
 - استخدام موانع رياح في أماكن تخزين الفحم المفتوحة أو استخدام منشآت تخزين مغلقة للحد من انبعاث الغبار المنفلت إذا لزم الأمر، مع استخدام أنظمة تهوية خاصة في المخازن المغلقة لتجنب انفجار الغبار (مثل استخدام أجهزة الفصل الدوامية في نقاط نقل الفحم).
- انظر الملحق 1-1-2 في الإرشادات العامة بشأن البيئة والصحة والسلامة للاطلاع على مزيد من العرض البياني لتكنولوجيا منع الانبعاثات محددة المصدر والسيطرة عليها.

المحركات (الترددية)	المستهلكة بطريقة صحيحة. • كان عمر المحفزات من 6-10 أعوام (الموحد بالفحم)، ومن 8-12 عاماً (الموحد بالنفط) وأكثر من 10 أعوام (الموحد بالغاز).	
	• معدل خفض انبعاث أكاسيد النيتروجين 30 – 50% • استخدام 0.1-0.3 في المائة من الكهرياء المولدة • استخدام الأمونيا أو اليوريا كمفاعل. • لا يمكن استخدامها في التربينات الغازية أو محركات الغاز. • يعمل بدون استخدام محفزات.	الاختزال الانتقائي غير الحفزي
المصدر: (2006) EC، ومجموعة البنك الدولي		

المواد الجسيمية

تطلق المواد الجسيمية¹¹ من عملية الاحتراق، خاصة من استخدام زيت الوقود الثقيل، والفحم، والكتلة الحيوية الصلبة. وتشمل التكنولوجيات المثبتة لإزالة الجسيمات في محطات الطاقة المرشحات القماشية المرسبات الإلكترونية وستاتيكية، المبينة في الجدول 3. ويتوقف الاختيار ما بين المرشحات القماشية والمرسبات الإلكترونية وستاتيكية على خصائص الوقود، ونوع نظام إزالة الكبريت من غاز المداخل في حالة استخدامها في مكافحة ثاني أكسيد الكبريت، وأهداف نوعية الهواء المحيط. كما أن تطلق أيضاً المواد الجسيمية أثناء نقل وتخزين الفحم والإضافات، مثل الجير. تتضمن التوصيات المتعلقة بمنع انبعاثات المواد الجسيمية، والحد منها، والسيطرة عليها ما يلي:

- تركيب وسائل لمنع الغبار تكون قادرة على تحقيق كفاءة إزالة تفوق 99 في المائة، مثل المرسبات الإلكترونية وستاتيكية أو المرشحات القماشية (المرشحات الكيسية)، لمحطات الطاقة المشعلة بالفحم. وتمثل المرسبات الإلكترونية وستاتيكية الرطبة وسيلة سيطرة متقدمة على المواد الجسيمية، حيث تؤدي إلى زيادة أكبر في كفاءة الإزالة، كما تعمل أيضاً على جمع المواد القابلة للتكثف (مثل هباء حمض الكبريتيك) التي لا يتم التقاطها بشكل فعال بواسطة المرسبات الإلكترونية وستاتيكية أو المرشحات القماشية؛¹²
- استخدام معدات التحميل والتفريغ التي تقلل من ارتفاع سقوط الوقود فوق

¹¹ تضمين جميع أحجام الجسيمات (مثل إجمالي الجسيمات المعلقة، المواد الجسيمية الأقل من 10 ميكرون والمواد الجسيمية أقل من 2.5 ميكرون)

¹² يوصى بنهج تكثيف غاز المداخل لتناول مسألة انخفاض موصلية الغاز وانخفاض الأداء التجميعي للمرسبات الإلكترونية وستاتيكية، وهو ما يحدث عند استخدام المرسبات الإلكترونية وستاتيكية في جميع الغبار من أنواع الوقود التي تحتوي على نسبة منخفضة جداً من الكبريت. ويتضمن أحد تصميمات تكثيف غاز المداخل الخاصة بإدخال غاز ثلاثي أكسيد الكبريت إلى تيار غاز المداخل الخاص بالمرسبات الإلكترونية وستاتيكية، لزيادة موصلية غاز المداخل بصورة كبيرة من أجل تحسين كفاءة تجميع المرسب الإلكتروني وستاتيكي. ولا توجد في الأحوال النموذجية أية مخاطر لزيادة انبعاث أكاسيد الكبريت نظراً لشدة تفاعلية ثلاثي أكسيد الكبريت والتصاقه بالغبار.

الجدول 3 - أداء / خصائص أنظمة إزالة الغبار	
النوع	الأداء / الخصائص
المرسبات الإلكترونية وستاتيكية	<ul style="list-style-type: none"> • كفاءة إزالة < 96.5 في المائة (> 1 ميكرومتر)، < 99.95 في المائة (< 10 ميكرومتر) • استخدام 1.8-0.1 في المائة من الكهرياء المولدة • قد لا تنجح مع المواد الجسيمية التي تتسم بمقاومة كهربائية عالية. في هذه الحالات، يمكن لتكثيف غاز المداخل أن يحسن من أداء المرسبات الإلكترونية وستاتيكية. • يمكنها التعامل مع الأحجام الكبيرة جداً من الغاز دون حدوث هبوط كبير في الضغط
مرشح قماشي	<ul style="list-style-type: none"> • كفاءة إزالة < 99.6 في المائة (> 1 ميكرومتر)، < 99.95 في المائة (< 10 ميكرومتر). • يمكنه إزالة جسيمات أصغر من تلك التي تزيلها المرسبات الإلكترونية وستاتيكية. • يستخدم 3-0.2 في المائة من الكهرياء المولدة • يقصر عمر المرشح مع زيادة محتوى الكبريت في الفحم • زيادة التكاليف التشغيلية بصورة كبيرة حيث يصبح المرشح القماشي أكثر كثافة لإزالة مزيد من الجسيمات • إذا كان الرماد متفاعلاً على نحو خاص، فمن الممكن أن يضعف القماش ويؤدي في النهاية إلى انحلاله.
أجهزة الغسل الرطبة	<ul style="list-style-type: none"> • كفاءة إزالة < 98.5 في المائة (> 1 ميكرومتر)، < 99.9 في المائة (< 10 ميكرومتر)

التنظيمية المحلية، ولكن على الرغم من ذلك، (أو في حالة غيابها، أية معايير أو إرشادات دولية أخرى معترف بها، بما فيها إرشادات منظمة الصحة العالمية)، يجب على المشروع بحث وسائل موازنة خاصة بالموقع بشكل محدد وتطبيقها بحيث تؤدي إلى عدم حدوث زيادة صافية في إجمالي انبعاث تلك الملوثات (مثل المواد الجسيمية، ثاني أكسيد الكبريت، أو ثاني أكسيد النيتروجين) المسؤولة عن تدني مستوى السقيفة الهوائية. ويجب تنفيذ تدابير الموازنة قبل تشغيل محطة الطاقة بالكامل. وتشمل الإجراءات المناسبة للموازنة الحد من انبعاث المواد الجسيمية، أو ثاني أكسيد الكبريت، أو ثاني أكسيد النيتروجين، حسب الضرورة عن طريق (أ) تركيب وسائل سيطرة جديدة أو أكثر كفاءة في وحدات أخرى داخل نفس محطة الطاقة أو محطات الطاقة الأخرى في نفس السقيفة الهوائية، (ب) تركيب وسائل سيطرة جديدة أو أكثر كفاءة في المصادر الكبيرة مثل محطات تدفئة الأحياء أو المحطات الصناعية، في نفس السقيفة الهوائية، أو (ج) الاستثمار في أنظمة توزيع الغاز أو تدفئة الأحياء المصممة لتحل محل استخدام الفحم في تدفئة المساكن والغلايات الأخرى الصغيرة. ويجب تنفيذ تدابير الموازنة، ما أمكن، في إطار إستراتيجية شاملة لإدارة نوعية الهواء تهدف إلى ضمان النهوض بنوعية الهواء في السقيفة الهوائية بحيث يتوافق مع معايير الهواء المحيط. وتقع على عاتق إحدى الهيئات المحلية أو الوطنية التي تقوم بمنح التصاريح البيئية والإشراف عليها - مسؤولية رصد نوعية الهواء والمحيط في السقيفة الهوائية لضمان الامتثال لتدابير الموازنة والإلزام بتنفيذها. أما رعاة المشروع الذين لا يمكنهم المشاركة في المفاوضات اللازمة للتوصل إلى اتفاق بشأن الموازنة (على سبيل المثال، بسبب عدم وجود إطار محلي أو وطني لإدارة نوعية الهواء) فيجب عليهم أن يضعوا في الاعتبار خيار الاعتماد على مزيد مناسب من استخدام وقود أكثر نظافة، وضوابط أكثر فاعلية لمنع التلوث، أو إعادة النظر في موقع المشروع المقترح. ويتمثل الهدف العام في الحيلولة دون مساهمة محطات الطاقة الحرارية في تردي السقيفة الهوائية متدنية المستوى.

كفاءة استخدام الطاقة وانبعاث غازات الدفيئة

تعتبر اتفاقية الأمم المتحدة الإطارية المعنية بتغير المناخ ثاني أكسيد الكربون واحداً من غازات الدفيئة الرئيسية، والذي ينطلق نتيجة احتراق الوقود الأحفوري. وتشمل التوصيات الرامية لمنع انبعاث ثاني أكسيد الكربون من محطات الطاقة الحرارية الجديدة والقائمة والحد منها، وموازنتها - من بين ما تشمل - ما يلي:

- استخدام وقود أحفوري أقل كثافة في الكربون (أي وقود يحتوي على كربون أقل لكل وحدة قيمة حرارية -- يعد الغاز أقل من النفط والنفط أقل

<ul style="list-style-type: none"> • استخدام الكهرباء المولدة بنسبة تصل إلى 3 في المائة. • يمكنها إزالة المعادن الثقيلة الغازية وامتصاصها، كإثر ثانوي للجهاز • يجب معالجة المياه المستعملة
المصادر: (2006) EC ومجموعة البنك الدولي.

ملوثات أخرى

تبعاً لنوع الوقود ونوعيته، ربما وجدت ملوثات أخرى بكميات كبيرة من الناحية البيئية تتطلب أخذها بعين الاعتبار عند تقييم الأثر البيئية المحتملة على نوعية الهواء المحيط، وكذلك في مرحلة تصميم وتنفيذ الإجراءات الإدارية والضوابط البيئية. وتشمل الأمثلة على تلك الملوثات الأخرى: الزئبق في الفحم، والفاناديوم في زيت الوقود الثقيل، وغيره من المعادن الثقيلة الموجودة في الوقود المستعمل مثل كوك البترول وزيت التزليق¹³. وتتضمن التوصيات من أجل منع انبعاث الملوثات كالزئبق على وجه الخصوص من محطات الطاقة الحرارية والحد منه والسيطرة عليه، استخدام وسائل السيطرة الثانوية مثل المرشحات القماشية أو المرشحات الإلكترونية، التي يتم تطبيقها بالاشتراك مع طرق تكييف غاز المداخن، مثل تكييف غاز المداخن بواسطة الحجر الجيري، أو الجير الجاف، أو الحقل بمادة ممتازة¹⁴. ويمكن تحقيق المزيد من إزالة المعادن، كالزئبق، باستخدام نظام الاختزال الانتقائي الحفزي عالي الغبار إلى جانب الكربون المسحوق المنشط، أو الكربون المسحوق المنشط المحسن بالبروم أو أي مادة ممتازة أخرى. ونظراً لكون انبعاثات الزئبق من محطات الطاقة الحرارية تتسبب في آثار محتملة كبيرة محلياً وعبر الحدود، على كل من الصحة العامة والسلامة، عن طريق التراكم البيولوجي، فيجب أن يولي التقييم البيئي وتصميم المحطة عناية خاصة بالعمل على الحد منها إلى أقصى درجة¹⁵.

موازنة الانبعاثات

يجب على المرافق الموجودة في السقائف الهوائية متدنية المستوى أن تحد من الآثار التراكمية عن طريق تحقيق قيم الانبعاثات المذكورة في الجدول 6. وفي حالة عدم تحقيق تلك القيم لآثار زائدة في الهواء المحيط بالمقارنة للمعايير

¹³ في تلك الحالات، يجب على التقييم البيئي أن يتناول الآثار المحتملة للمعادن الثقيلة، كالزئبق والنيكل، والفاناديوم، والكاديوم، والرصاص، وما إلى ذلك، على نوعية الهواء المحيط.

¹⁴ وبالنسبة للمرشحات القماشية أو المرشحات الإلكترونية التي تستخدم بالاشتراك مع أساليب تكييف غاز المداخن، يمكن تحقيق معدل إزالة يتراوح ما بين 75 في المائة إلى 90 في المائة في وجود اختزال انتقائي حفزي إضافي (EC، 2006).

¹⁵ وعلى الرغم من عدم اعتماد أي بلد صناعي كبير بشكل رسمي حدوداً تنظيمية لانبعاثات الزئبق من محطات الطاقة الحرارية، فقد كانت تلك الحدود في اعتبار كل من الولايات المتحدة والاتحاد الأوروبي اعتباراً من عام 2008. وستعكس التحديثات المستقبلية للإرشادات الحالية المعنية بالبيئة والصحة والسلامة التغيرات التي تطرأ على حالة الممارسة الدولية فيما يتعلق بمنع الانبعاثات والسيطرة عليها.

(مثل، إمداد الوقود، أو القرب من مراكز التحميل، أو إمكانية استخدام الحرارة المفقودة خارج الموقع، أو استخدام الغازات المفقودة المجاورة غازات الفرن العالي أو ميثان طبقة الفحم) كوقود، إلخ).

من الفحم) أو الحرق المشترك مع الوقود المعادل لانبعاث الكربون (أي الكتلة الحيوية)؛

- استخدام محطات الدورة المركبة من الطاقة والحرارة إن أمكن؛
- استخدام تكنولوجيا ذات كفاءة تحويل أعلى للطاقة تتميز بنوع الوقود / حجم محطة الطاقة مماثل للمتوسط في البلد/المنطقة. ويجب التخطيط لجعل المنشآت الجديدة ضمن الشريحة الربعية العليا للمتوسط الذي يحققه البلد/المنطقة بالنسبة لنفس نوع الوقود وحجم المحطة. كما يجب أن تحقق عمليات إعادة تأهيل المنشآت القائمة تحسينات كبيرة في مجال الكفاءة. ويبين الجدول 4 أدناه الأداء النموذجي لانبعاثات ثاني أكسيد الكربون لمختلف أنواع الوقود / التكنولوجيات؛
- في معرض البحث عن تحقيق الكفاءة، يجب مراعاة المفاضلة بين التكاليف الرأسمالية والتشغيلية التي ينطوي عليها استخدام كل من التكنولوجيات المختلفة. فعلى سبيل المثال، تزيد التكلفة الرأسمالية للمحطات فوق الحرجة عن مثيلتها في المحطات دون الحرجة التي لها نفس السعة، ولكن تكاليفها التشغيلية أقل. على الجانب الآخر، تفرض خصائص الحجم الحالي والمستقبلي للشبكة قيوداً على حجم المحطة، وبالتالي على اختيار التكنولوجيا. ويجب دراسة هذه المفاضلات بشكل تام في التقييم البيئي؛
- استخدام تقنيات عالية الأداء للرصد والتحكم في العمليات، والتصميم الجيد لنظام الاحتراق وصيانته للحفاظ على أداء الكفاءة المخطط له في مرحل التصميم؛
- حيثما يكون ممكناً من الناحية العملية، عمل ترتيبات موازنة الانبعاثات (بما فيها الأليات المرنة لبروتوكول كيوتو وسوق الكربون الحرة)، بما فيها إعادة التحريج، أو التشجير، أو احتجاز وتخزين ثاني أكسيد الكربون أو أي خيارات اختبارية أخرى شائعة¹⁶.
- وحيثما يكون ممكناً من الناحية العملية، تضمن خفض فاقد النقل والتوزيع والإجراءات على جانب الطلب. فعلى سبيل المثال، من شأن الاستثمار في إدارة أقصى حمولة أن يقلص متطلبات دوريات مرفق التوليد ومن ثم، تحسين كفاءته التشغيلية. وستتباين جدوى تلك الأنواع من خيارات الموازنة وفقاً لما إذا كانت المنشأة تشكل جزءاً من مرفق رأسي التكامل أو وحدة مستقلة لإنتاج الطاقة؛
- الأخذ بعين الاعتبار عوامل انبعاثات دورة الوقود والعوامل خارج الموقع

الجدول 4 - الأداء النموذجي لمحطات الطاقة الحرارية الجديدة فيما يتعلق بانبعاثات ثاني أكسيد الكربون		
الوقود	الكفاءة	CO ₂ (جرام من كيلوات ساعة - إجمالي)
الكفاءة (في المائة صافي، قيمة التسخين الأعلى)		
فحم (1*) (2*)	فوق حرج فائقة (1*) 37.6 - 42.7 فوق الحرج: 38.3-35.9 (1*) 39.1 (بدون احتجاز الكربون وتخزينه) (2*) 24.9 (مع احتجاز الكربون وتخزينه) (2*) تحت الحرج: 35.9-33.1 (1*) 36.8 (بدون احتجاز الكربون وتخزينه) (2*) 24.9 (مع احتجاز الكربون وتخزينه) (2*) وحدات تغويز الفحم المتكاملة ذات الدورة المركبة: 41.8-39.2 (1*) 41.1-38.2 (بدون احتجاز الكربون وتخزينه) (2*) 32.5-31.7 (مع احتجاز الكربون وتخزينه) (2*)	795-676 836-756 763 95 907-807 808 102 719-654 662 - 640 .86 - 68
غاز (2*)	ترينيات غازية ذات دورة مركبة متقدمة (2*) 50.8 (بدون احتجاز الكربون وتخزينه) 43.7 (مع احتجاز الكربون وتخزينه)	355 39
الكفاءة (في المائة صافي، قيمة تسخين منخفضة)		
الفحم (3*)	42 (فوق حرج فائق) 40 (فوق حرج) 38 - 30 (تحت حرج) 46 (وحدات تغويز الفحم المتكاملة ذات الدورة المركبة) 38 (وحدات تغويز الفحم المتكاملة ذات الدورة المركبة + احتجاز الكربون وتخزينه)	811 851 1050-896 760 134
الفحم والليجنيت (4*)، (7*)	(4*) 47-43 (فحم - فحم مسحوق) <41 (فحم - احتراق بقاعدة ممبعة) 45-42 (ليجنيت - فحم مسحوق) <40 (ليجنيت - احتراق بقاعدة ممبعة)	792-725 (6*) (صافي) >831 (صافي) 866-808 (صافي) >909 (صافي)
غاز (4*) (7*)	(4*) 40-36 (ترينيت غازية ذات دورة بسيطة) 45-38 (محرك غازي) 42-40 (غلاية) 58-54 (ترينيت غازية ذات دورة مركبة)	561-505 (6*) (صافي) 449-531 (صافي) 505-481 (صافي) 374-348 (صافي)
نפט (4*)	(4*) 45 - 40 (محرك ترددي زيت ووقود	(6*)

للنفط.

¹⁶ لا زال تطبيق احتجاز الكربون وتخزينه من مشاريع الطاقة الحرارية في طور التجريب على مستوى العالم، على الرغم من ابتداء إيلاء الاهتمام بوضع تصميمات جاهزة لاحتجاز الكربون وتخزينه. وتخضع عدة خيارات في الوقت الراهن للتقييم، من بينها تخزين ثاني أكسيد الكربون في طبقات الفحم أو مستودعات المياه العميقة، والحقن في مكامن النفط في عمليات الاستخلاص المعزز

بخصوص الآثار المحتملة لإنشاءات سحب مياه التبريد الموجودة في مناطق الموائل الداعمة للأنواع المهددة، أو المعرضة للخطر، أو غيرها من الأنواع المحمية أو بالقرب منها، أو حيث توجد عمليات محلية نشيطة لصيد الأسماك. وتشمل إنشاءات سحب المياه التقليدية المصافي النفاثة ذات السرعات العالية نسبياً لسحب المياه عبر المصفاة، مع عدم وجود أي نظام للتعامل مع الأسماك أو إعادتها. 18. ويجب أن توضع التدابير الرامية لمنع الآثار البيئية المصاحبة لسحب المياه، والحد منها، والسيطرة عليها بناء على نتائج التقييم البيئي للمشروع، مع مراعاة توفر موارد المياه المحلية واستخداماتها، والخصائص الإيكولوجية لمنطقة المشروع المتأثرة. وتشمل تدابير الإدارة الموصى بها لمنع الآثار على الموارد المائية والموائل المائية أو السيطرة عليها. 19:

- الحفاظ على الموارد المائية، خاصة في المناطق محدودة الموارد المائية، عن طريق:
 - استخدام نظام تبريد مياه استرجاعي مغلق الدائرة (مثل برج التبريد بالسحب الجبري أو الطبيعي)، أو نظام تبريد جاف مغلق الدائرة (مثل المكثفات المبردة بالهواء) عند الضرورة لمنع الآثار العكسية غير المقبولة. وتمثل برك التبريد أو أبراج التبريد التكنولوجيات الرئيسية لنظم تبريد المياه الاسترجاعية. وربما تكون أنظمة مياه التبريد أحادية المرور مقبولة، إذا كانت متوافقة مع هيدرولوجيا وإيكولوجيا مورد المياه المستقبلية، وربما تشكل البديل المفضل أو المناسب من الناحية العملية لبعض تكنولوجيات مكافحة التلوث مثل أجهزة الغسل بماء البحر.
 - استخدام أجهزة الغسل الجافة في الحالات التي تكون فيها تلك الضوابط لازمة أيضاً، أو إعادة تدوير المياه المستعملة في المحطات المشغلة بالفحم للاستخدام كمياه تعويض في عمليات إزالة الكبريت من غاز المداخن
 - استخدام الأنظمة المبردة بالهواء
- خفض السرعة القصوى المصممة لسحب المياه عبر وسائل التصفية إلى 0.5 قدم/ث؛
- خفض تدفق سحب المياه إلى المستويات التالية:
 - في الأنهار والمجاري المائية ذات المياه العذبة: إلى مستوى يكفي للمحافظة على استعمال مصدر المياه (في الري أو صيد الأسماك،

7*	ثقل/زيت وقود خفيف	505-449 (صافي)
فحم 5*، 7*	47 (5*) (فوق حرج فانق) 44 (فوق حرج) 42-41 (تحت حرج) 48-47 (وحدات تغويز الفحم المتكاملة ذات الدورة المركبة)	725 (6*) 774 831-811 725-710
نפט 5*، 7*	43 (5*) (محرك تردد) 41 (غلاية)	648 (6*) 680
غاز 5*	34 (5*) (تربينة غازية ذات دورة بسيطة) 51 (CCGT)	594 (6*) 396
المصدر: (1*) US EPA 2006، (2*) US DOE/NETL 2007، (3*) World Bank، (4*) April 2006، (5*) European Commission 2006، (6*) World Bank Group، (6*) تقديرات مجموعة البنك الدولي 2006.		

استهلاك المياه وتغير خصائص الموائل المائية

تتطلب كل من التربينات البخارية المستخدمة مع الغلايات ومولدات بخار استرجاع الحرارة المستخدمة في وحدات التربينات الغازية ذات الدورة المركبة - نظام تبريد لتكثيف البخار المستخدم في توليد الكهرباء. ومن بين أنظمة التبريد النموذجية المستخدمة في محطات الطاقة الحرارية: (1) نظام التبريد الأحادي حيث يتوفر كمية كافية من مياه التبريد والمياه السطحية المستقبلية (2) نظام التبريد الرطب مغلق الدائرة (3) نظام التبريد الجاف مغلق الدائرة (مثل، المكثفات المبردة بالهواء).

تتطلب مرافق الاحتراق التي تستخدم أنظمة تبريد أحادية كميات كبيرة من المياه التي يمكن تصريفها مرة أخرى إلى مياه سطحية مستقبلية ذات درجة حرارة مرتفعة. كما يلزم توفر المياه أيضاً من أجل تعويض مياه الغلاية، ومعدات المحطة المساعدة، وتداول الرماد، وأنظمة إزالة الكبريت من غاز المداخن. 17. ومن شأن سحب تلك الكميات الكبيرة من المياه أن يؤثر على الاستخدامات الأخرى المهمة للمياه مثل الري الزراعي أو مصادر مياه الشرب. وفي حالة استخدام السحب والتفريغ المصحوب بدرجة حرارة مرتفعة وملوثات كيميائية مثل المبيدات البيولوجية أو أي إضافات أخرى، فقد يؤثر ذلك على الكائنات المائية، بما فيها العوالق النباتية، والعوالق النباتية، والأسماك، والقشريات، والمحار، وغيرها من أشكال الحياة المائية. كما أن الكائنات المائية التي يتم شطفها في إنشاءات سحب مياه التبريد إما أن ترتطم بمكونات تلك الإنشاءات أو تجرف في نظام تبريد المياه ذاته. وفي حالة الارتطام أو الانجراف، يمكن أن تموت الكائنات المائية أو تتعرض لأذى شديد. ففي بعض الحالات (مثل السلفاغل البحرية)، تنجرف الكائنات في قنوات سحب المياه. وتوجد بعض الشواغل

18 تبلغ السرعة التي تعتبر بصفة عامة مناسبة لإدارة الحنات 1 (إطار في الثانية [0.30 م/ث] في حالة المصافي واسعة الشبكة؛ الشبكة القياسية لمحطات الطاقة 3/8 بوصة (9.5 مم).
19 لمزيد من المعلومات راجع Schimmoller (2004) و USEPA (2001).

17 توفر المياه وأثر استعمال المياه على اختيار النظام المستخدم لإزالة الكبريت من غاز المداخن (أي النظام الرطب في مقابل نصف الجاف).

المصروفة والتي يسمح فيها بمجازرة معايير درجة الحرارة لنوعية المياه المعنية، والتي تأخذ في الحسبان الأثر التراكمي للمتغيرات الموسمية، ونوعية المياه المحيطة، واستعمالات المياه المستقبلية، والمستقبلات المحتملة، والطاقة التمثيلية، إلى جانب عوامل أخرى. وتتوقف إقامة منطقة المزج على كل مشروع بعينه، ويمكن أن تقيّمها الهيئات التنظيمية المحلية، وتجري مصادقتها أو تحديثها عن طريق عملية التقييم البيئي للمشروع. وفي حالة غياب أية معايير تنظيمية، يحدد التغير المقبول في درجة حرارة المياه المحيطة بواسطة عملية التقييم البيئي. كما يجب أن تهدف عمليات التصريف الحراري إلى الحيلولة دون حدوث آثار سلبية على المياه المستقبلية وأن تأخذ في الحسبان المعايير التالية:

- أن المناطق التي ارتفعت درجات الحرارة بها من جراء التصريف الحراري من المشروع، لا ينبغي لها أن تقوض سلامة المسطح المائي ككل، أو تعرض المناطق الحساسة به للخطر (مثل المناطق الترفيهية، أو أماكن التكاثر، أو المناطق التي يوجد بها كائنات حية حساسة)؛
- لا ينبغي التسبب في موت الكائنات الحية المارة عبر المناطق التي ارتفعت درجة حرارتها أو التأثير بصورة كبيرة على عادات تكاثرها وتغذيتها؛
- لا ينبغي التسبب في مخاطر كبيرة على الصحة البشرية أو البيئة من جراء درجة الحرارة المرتفعة أو مستويات بواقي كيميويات معالجة المياه.

في حالة استعمال أنظمة تبريد أحادية المرور في المشاريع الكبيرة (أي محطات بطاقة توليد بخار >1200 ميجاوات حراري)، فيجب تقييم آثار التصريف الحراري في التقييم البيئي بواسطة نموذج رياضي أو فيزيائي للعمود الحراري، والذي قد يكون طريقة فعالة نسبياً في تقييم التصريف الحراري بغرض تحديد أقصى درجات حرارة للتصريف ومعدلات التدفق الملبية للأغراض البيئية للمياه المستقبلية. 21 تتضمن التوصيات المتعلقة بمنع التصريف الحراري والحد منها والسيطرة عليها ما يلي:

- استعمال أجهزة النشر متعددة المنافذ؛
- ضبط درجة حرارة المياه المصروفة، وتدفعها، وموقع مخرج تصريفها لخفض الآثار إلى مستويات مقبولة (أي زيادة طول قناة التصريف قبل الوصول إلى المسطح المائي السطحي لتبريدها مسبقاً أو تغيير موضع

على سبيل المثال) وكذلك على التنوع البيولوجي أثناء ظروف متوسط التدفق السنوي المنخفض. 20

- وبالنسبة للبحيرات أو الخزانات، يجب ألا يؤدي تدفق سحب المياه إلى إحداث خلل في التطبيق المائي الحراري أو نمط دوران مياه المصدر
- بالنسبة لمصابب الأنهار والأنهار المدية، فيجب خفض تدفق سحب المياه إلى 1 في المائة من حجم الشوط المدي
- في حالة وجود أنواع مهددة، أو معرضة للمخاطر، أو أي أنواع محمية أخرى، أو في حالة وجود مصائد الأسماك في المنطقة الهيدروليكية التي يؤثر عليها مدخل المياه، فيجب الحد من ارتطام الأسماك والمحار أو انجرافها عن طريق تركيب تقنيات مثل الشباك الحاجز (موسمياً أو على مدار العام)، أنظمة تداول الأسماك وإعادتها، مصافف شبكية دقيقة، مصافف الأسلاك الإسفينية، أنظمة حواجز مائية مرشحة. وتشمل أمثلة الإجراءات التشغيلية الرامية إلى الحد من الارتطام والانجراف: الإغلاق الموسمي، عند الضرورة، أو خفض معدل التدفق أو استخدام المصافي على الدوام. وكذلك فمن شأن تصميم موقع إنشاءات سحب المياه في اتجاه آخر أو بعيداً داخل المسطح المائي أن يحد من الارتطام والانجراف.

النفائيات السائلة

تتضمن النفائيات السائلة الصادرة من محطات الطاقة الحرارية المواد الحرارية المصروفة، والنفائيات السائلة الناتجة من المياه المستعملة، ومياه الصرف الصحي.

المواد الحرارية المصروفة

كما سبق بيانه، فإن محطات الطاقة الحرارية المزودة بمولدات تعمل بالبخار وأنظمة التبريد أحادية المرور - تستهلك كميات هائلة من المياه لتبريد البخار وتكثفه لإعادته إلى الغلاية. ويتم صرف المياه المسخنة عادة إلى مياه المصدر (أي النهر، أو البحيرة، أو منبع النهر، أو المحيط) أو أي أقرب مسطح مائي سطحي. وبصفة عامة، يجب تصميم التصريف الحراري بحيث يضمن عدم مجاوزة درجة حرارة المياه المصروفة لمعايير درجة الحرارة الخاصة بنوعية المياه المحيطة المعنية خارج منطقة مزج مقامة على أسس علمية. وتعرف منطقة المزج نموذجياً بأنها المنطقة التي يحدث بها التخفيف المبدئي للمياه

20 قد يتم تحديد متطلبات تدفق المجاري المائية بناء على متوسط التدفق السنوي أو متوسط التدفق السنوي المنخفض. وربما بلغت المتطلبات التنظيمية 5 في المائة أو أكثر بالنسبة لمتوسط التدفقات السنوية ومن 10 إلى 25 في المائة بالنسبة لمتوسط التدفقات المنخفضة. ويجب التحقق من قابليتها للتطبيق على أساس كل موقع بعينه، مع الأخذ في الاعتبار مجالات استعمال مورد المياه ومتطلبات التنوع البيولوجي.

21 ومثال على ذلك النموذج نظام CORMIX (نظام كورنيل المتخصص لمناطق المزج) للمحاكاة الحاسوبية لمناطق المزج، الذي طوره وكالة حماية البيئة في الولايات المتحدة. ويشدد ذلك النموذج على توقع الهندسة الخاصة بالموقع والمياه المصروفة تحديداً وخصائص التخفيف من أجل تقييم الآثار البيئية للتصريف المقترح.

- إعادة تدوير المياه المستعملة في المحطات المشعلة بالفحم لاستخدامها كمياء تعويض في عمليات إزالة الكبريت من غاز المداخن. ومن تلك الممارسات أن تحافظ على المياه وأن تقلل من عدد تيارات المياه المستعملة التي تتطلب المعالجة والتصريف.²²
- في محطات الطاقة التي تستخدم الفحم ولا تتوفر بها أنظمة لإزالة الكبريت من غاز المداخن، يتم معالجة المياه المستعملة الناتجة عن العمليات في أنظمة معالجة فيزيائية - كيميائية تقليدية من أجل ضبط درجة الحمضية وإزالة إجمالي المواد الصلبة العالقة، والنفط / الشحم، كحد أدنى. وتبعاً للنظم المحلية، يمكن أيضاً استخدام أنظمة المعالجة المشار إليها في إزالة غالبية المعادن الثقيلة حتى أجزاء في المليون، عن طريق الترسيب الكيميائي، على هيئة هيدروكسيدات المعدن أو مركبات الكبريتيد العضوية للمعدن؛
- جمع الرماد المتطاير في الصورة الجافة ورماد القاع في أنظمة سحب بالسلاسل الناقلة في محطات الطاقة الجديدة المشعلة بالفحم؛
- دراسة استخدام نافخات السناج أو غيرها من الطرق الجافة لإزالة نفايات جانب الإشعاع من أسطح نقل الحرارة، وذلك للحد من كميات ومعدلات المياه المستخدمة في عمليات غسل جانب الإشعاع؛
- استخدام تدابير مانعة للارتشاح وجريان المياه مثل الترب المدمكة، والبطانات الواقية، وموانع الترسيب للمياه الجارية من أكواب الفحم؛
- رش أكوام الفحم بالمنظفات الأيونية لتثبيط النمو البكتيري والحد من حموضة السائل المترشح؛²³
- استعمال أنظمة إزالة أكاسيد الكبريت التي تولد كمية أقل من المياه المستعملة، متى كان ذلك ممكناً من الناحية العملية؛ ولكن، يجب تقييم الخصائص البيئية وخصائص التكلفة لكل من المدخلات والنفايات على أساس كل حالة على حدة؛
- معالجة تيارات المياه المستعملة منخفضة الحجم التي تجمع عادة في مصارف حجرة الغلاية والتربينات في أجهزة فصل الماء عن الزيت التقليدية قبل التصريف؛
- معالجة تيارات المياه المستعملة الحمضية منخفضة الحجم، التي تصاحب تجديد نازع الأملاح المعدنية من مياه التعويض وأنظمة تنقية نواتج

- نقطة التصريف للحد من المناطق التي ارتفعت درجة حرارتها)؛
- استخدام نظام تبريد مياه استرجاعي مغلق الدائرة، كما سبق توضيحه (مثل برج التبريد بالسحب الجبري أو الطبيعي)، أو نظام تبريد جاف مغلق الدائرة (مثل المكثفات المبردة بالهواء) عند الضرورة لمنع الآثار العكسية غير المقبولة. وتمثل برك التبريد أو أبراج التبريد التكنولوجيات الرئيسية لنظم تبريد المياه الاسترجاعية.

الفضلات السائلة

تشمل تيارات المياه المستعملة في محطات الطاقة الحرارية مياه توفير برج التبريد؛ المياه المستعملة الناتجة عن تداول الرماد؛ المياه المصروفة من أنظمة الإزالة الرطبة للكبريت من غاز المداخن؛ السوائل المناسبة من المواد المخزنة؛ المياه المستعملة في تنظيف المعادن؛ المياه المستعملة منخفضة الحجم، مثل مياه غسل السخان الهوائي والمرسب، مياه توفير الغلاية، فضلات تنظيف الكيميائية للغلاية، مصارف وبالوعات الأرضية والنفاء، فضلات المعامل، ومياه الغسل العكسي من وحدات تطهير مياه الغلايات بالتبادل الأيوني. وتوجد جميع تلك المياه المستعملة عادة في المحطات التي تحرق الفحم أو الكتلة الحيوية؛ وربما توجد بعض تلك التيارات (مثل المياه المستعملة في التعامل مع الرماد) بكميات منخفضة أو ربما لا توجد مطلقاً في محطات الطاقة المشعلة بالنفط أو الغاز.

وتتوقف خصائص المياه المستعملة الناتجة على الطرق التي استعملت بها المياه. وينشأ التلوث من نازعات المعادن؛ زيوت التزليق وزيوت الوقود المساعدة؛ الملوثات الأثرية الموجودة في الوقود (التي تصل عن طريق المياه المستعملة في تداول الرماد والمياه المصروفة من الأنظمة الرطبة لإزالة الكبريت من غاز المداخن)؛ والكور، والمبيدات الحيوية، وغيرها من المواد الكيماوية المستخدمة في إدارة نوعية المياه في أنظمة التبريد. تتسم مياه توفير أبراج التبريد في العادة بمحتوى عالٍ من إجمالي المواد الصلبة المذابة، ولكنها تصنف عادة كمياء تبريد غير ملامسة، ومن ثم تخضع نموذجياً لحدود لدرجة الحمضية، الكلور المتبقي، والمواد الكيماوية السامة التي قد توجد في إضافات أبراج التبريد (بما فيها الكيماويات المثبطة للتآكل التي تحتوي على الكروم والزنك، والتي يجب التوقف عن استعمالها).

وقد وردت الوسائل الموصى بها لمعالجة المياه والمحافظة على المياه

المستعملة في كل من القسمين 3-1 و4-1 على التوالي في الإرشادات العامة بشأن البيئة والصحة والسلامة. وإضافة إلى ذلك، ففيما يلي التدابير الموصى بها لمنع النفايات السائلة الناتجة من المياه المستعملة، والحد منها، والسيطرة عليها:

²² تشمل تيارات المياه المستعملة المناسبة لإعادة الاستخدام مياه غسل الجبس، التي تختلف عن تيار المياه المستعملة في عمليات إزالة الكبريت من غاز المداخن. وفي المحطات التي تنتج جيلاً قابلاً للتسويق، يشطف الجبس لإزالة الكلور وغيرها من العناصر الأثرية غير المرغوبة.

²³ في حالة استعمال المياه المناسبة من كومة الفحم كمياء تعويض في نظام إزالة الكبريت من غاز المداخن، فربما تؤدي المنظفات الأيونية إلى زيادة الرغبة أو تكونها في نظام الغسل. ومن ثم، ينبغي تقييم الحاجة إلى استعمال المواد الأيونية الفاعلة بالسطح على أكوام الفحم الجبري على أساس كل حالة على حدة.

وتشمل نفايات احتراق الزيت الرماد المتطاير ورماد القاع التي تتولد عادة بكميات كبيرة عندما يتم حرق زيت الوقود المتبقي في غلايات بخارية كهربائية توفد بالزيت. ولا تنتج التكنولوجيات الأخرى (مثل تربيينات الاحتراق ومحركات الديزل) والوقود (مثل زيت القطار) أية نفايات صلبة، أو ربما القليل منها. وبصفة عامة، تنتج نفايات احتراق الزيت بكميات أقل كثيراً مقارنة بنفايات احتراق الفحم كبيرة الحجم السابق بيانها. ولا تنتج محطات الطاقة الحرارية المشعلة بالغاز، بالأساس، أي نفايات صلبة نظراً لمحتواها الضئيل للغاية من الرماد، بغض النظر عن تكنولوجيا الاحتراق المستخدمة.

وتبقى المعادن المكونات المثيرة للشواغل في كل من مخلفات احتراق الفحم والنفايات الصلبة منخفضة الحجم. فعلى سبيل المثال، قد تحتوي بقايا الرماد والغبار المزال من غازات العادم على مستويات عالية من المعادن الثقيلة وبعض المركبات العضوية، إضافة إلى المواد الخاملة.

ولا تصنف بقايا الرماد عادة بوصفها نفايات خطرة نظراً لطبيعتها الخاملة.²⁵ ولكن، في حالة احتمال توقع احتواء بقايا الرماد على مستويات عالية من المعادن الثقيلة، أو النشاط الإشعاعي، أو أي مواد أخرى تحمل مخاطر، فيجب اختبارها في بداية عمل المحطة للتحقق من تصنيفها سواء كان مواد خطرة أو غير خطرة، وفقاً للنظم المحلية أو المعايير المتعارف عليها دولياً. ويقدم القسم 6-1 من الإرشادات العامة بشأن البيئة والصحة والسلامة معلومات إضافية عن تصنيف وإدارة النفايات الخطرة وغير الخطرة.

وعادة ما تدار النفايات كبيرة الحجم الناتجة من احتراق الفحم في المدافن أو أماكن الاحتجاز السطحية، أو كما يحدث على نحو متزايد، حيث يمكن استعمالها في مجموعة متنوعة من الاستعمالات المفيدة. كما تدار أيضاً النفايات منخفضة الحجم في المدافن أو أماكن الاحتجاز السطحية، إلا أنها تدار في الأغلب في أماكن الاحتجاز السطحية. وتدير العديد من المحطات المشعلة بالفحم بشكل مشترك كلا من النفايات كبيرة الحجم وصغيرة الحجم.

فيما يلي التدابير الموصى بها لمنع إنتاج الأحجام المختلفة من النفايات الصلبة من محطات الطاقة الحرارية، والحد منها، والسيطرة عليها:

- التداول الجاف للنفايات الناتجة من احتراق الفحم، خاصة الرماد المتطاير. ولا تنطوي طرق التداول على الجاف على استخدام أماكن الاحتجاز

التكثف ذات القاعدة العميقة، عن طريق المعادلة الكيميائية في الموضع قبل التصريف؛

- المعالجة المسبقة للمياه التعويضية الخاصة ببرج التبريد، وتركيب أدوات تحكم آلية في النضح/التلقيح، واستخدام مواد بناء خاملة للحد من متطلبات المعالجة الكيميائية لأبراج التبريد؛
- التخلص من المعادن مثل الكروم والزنك من الإضافات الكيميائية المستخدمة في السيطرة على التقشر والتآكل في أبراج التبريد؛
- استخدام أنقى كمية لازمة من المبيدات الحيوية المكثورة بدلاً من المبيدات الحيوية المبرمجة أو وضع جرعات صدمية منقطة من الكلور بدلاً من التلقيح المستمر بمستوى منخفض.

مياه الصرف الصحي

تمتثل مياه الصرف الصحي وغيرها من المياه المستعملة الناتجة من المغاسل، وما شابهها، المياه المنزلية المستعملة. ويتناول القسم 3-1 من الإرشادات العامة بشأن البيئة والصحة والسلامة الأثار التي تسببها مياه الصرف الصحي وكيفية إدارتها.

النفايات الصلبة

تولد محطات الطاقة المشعلة بالفحم والكتلة الحيوية أكبر قدر من النفايات الصلبة نظراً للنسبة المرتفعة نسبياً للرماد في الوقود.²⁴ وتشمل مخلفات احتراق الفحم كبيرة الحجم الرماد المتطاير، ورماد القاع، وخبث الغلايات، وحماة عملية إزالة الكبريت من غاز المداخن. أما وقود الكتلة الحيوية فيتضمن قدر أقل من الكبريت؛ لذا فلا ضرورة لإجراء عملية إزالة الكبريت. وتولد غلايات الاحتراق بالقاعدة المميعة رماداً متطيراً، ورماد قاع، يطلق عليه رماد القاعدة. ويشكل الرماد المتطاير المزال من غازات العادم ما بين 60 إلى 85 في المائة من بقايا رماد الفحم في غلايات الفحم المفتتة و20 في المائة الغلايات المشعلة بالموقد. ويشمل رماد القاع الخبث والجسيمات الأكبر والأثقل من الرماد المتطاير. ونظراً لوجود مادة ممتازة، فإن نفايات الاحتراق ذي القاعدة المميعة تتسم بمحتوى أعلى من الكالسيوم والكبريتات، وبمحتوى أقل من السيليكا والألومينا مقارنة بنفايات احتراق الفحم التقليدية. وتشمل النفايات الصلبة منخفضة الحجم الناتجة من محطة الطاقة الحرارية المشعلة بالفحم وغيرها من المحطات مرفوضات مطاحن الفحم/البيريت، وحماة أبراج التبريد، وحماة معالجة المياه المستعملة، وحماة معالجة المياه.

كبريت، 16 في المائة رماد، ومحتوى حراري 30000 كيلوجول لكل كيلوجرام ستولد 500 طن تقريباً من النفايات الصلبة يومياً.

²⁵ قد تصنف بعض البلدان الرماد المتطاير بوصفه خطراً نظراً لاحتوائه على الزرنيخ أو على نشاط إشعاعي، مما يحول دون استعماله كمادة إنشائية.

²⁴ على سبيل المثال، محطة طاقته 500 ميجاوات تستخدم حمماً يحتوي على 2.5 في المائة

الكالسيوم. ويمكن أن تستخدم أيضاً كإضافة في عملية الاحتراق بالمحطات المشعلة بالفحم لتحسين سلوك صهر الرماد

المواد الخطرة والنفط

تشمل المواد الخطرة المخزنة في مرافق الاحتراق والمستعملة بها: النفايات الصلبة، والسائلة والغازية المستعملة كوقود؛ المواد الكيميائية المستعملة في معالجة الهواء، والماء، والمياه المستعملة؛ والمواد الكيميائية المستعملة في صيانة المعدات والمنشأة (مثل، الدهانات، وبعض أنواع المزلقات، والمنظفات). يتناول كل من القسمين 5-1 و3-7 من الإرشادات العامة بشأن البيئة والصحة والسلامة الإرشادات الخاصة بمنع حوادث الانسكاب والاستجابة لها في حالة وقوعها.

علاوة على ذلك، تشمل التدابير الموصى بها لأجل منع المخاطر المصاحبة لتخزين وتداول المواد الخطرة في محطات الطاقة الحرارية، والحد منها، والسيطرة عليها، استعمال صهاريج مضغوطة، تحت أرضية، مزدوجة الجدران، لتخزين الكميات التي تتجاوز 100 م³ من الأمونيا النقية المسيلة (لاستعمالها كمفاعل الاختزال الانتقائي الحفزي)؛ وينبغي أن تصنع الصهاريج ذات السعة الأقل بواسطة عمليات التلدين (EC 2006).

الضوضاء

تشمل المصادر الأساسية للضوضاء في محطات الطاقة الحرارية المولدات التربينية وملحقاتها؛ الغلايات وملحقاتها، مثل أجهزة تفتيت الفحم؛ المحركات الترددية؛ المراوح وشبكة المواسير؛ المضخات؛ المكابس؛ المكثفات؛ أجهزة الترسيب، بما فيها المطارق، والهزازات اللوحية؛ الأنابيب والصمامات؛ المحركات؛ المحولات؛ قواطع الدوائر؛ وأبراج التبريد. ربما تعمل محطات الطاقة الحرارية المستخدمة في عمليات الأحمال الأساسية بشكل متواصل، بينما تعمل المحطات الأصغر بمعدل أقل، ولكنها تظل مصدراً مهماً للضوضاء، إذا كانت كائنة بالقرب من المناطق الحضرية.

ويقدم القسم 1-7 من الإرشادات العامة بشأن البيئة والصحة والسلامة

معلومات عن الآثار التي تسببها الضوضاء، وتدابير المكافحة، ومستويات الضوضاء المحيطة الموصى بها. ومن بين التدابير الإضافية الموصى بها لمنع الضوضاء الصادرة من محطات الطاقة الحرارية، والحد منها، والسيطرة عليها، ما يلي:

- اختيار مواقع المنشآت الجديدة مع مراعاة المسافات التي تفصل مصادر

السطحي، ومن ثم، لا تشكل تلك المخاطر الإيكولوجية التي تم التعرف بوقوعها في أماكن الاحتجاز (مثل امتصاص الكائنات الحية للمعادن).

- إعادة تدوير النفايات الناتجة من احتراق الفحم في استخدامات مثل الأسمنت ومنتجات الخرسانة الأخرى، مواد الردم الإنشائي (بما في ذلك الردم الهيكلية، الرديم القابل للانسحاب، أساس الطرق)، الاستخدامات الزراعية مثل أسمدة الكالسيوم (بشرط أن تكون المعادن الأثرية أو غيرها من المواد التي تحمل مخاطر ضمن العتبات المقبولة)، تطبيقات إدارة النفايات، تطبيقات التعدين، مواد البناء (مثل الجبس الصناعي للألواح الجصية)، وتضمينه في منتجات أخرى، بشرط ألا تعد البقايا (مثل المعادن الأثرية، والنشاط الإشعاعي) ذات خطورة ومن شأن ضمان الجودة المستمرة للوقود والإضافات أن يساعد على ضمان إمكانية إعادة تدوير النفايات الناتجة عن احتراق الفحم. وإذا لم يمكن مكناً من الناحية العملية إعادة استخدام النفايات الناتجة من احتراق الفحم بطريقة مفيدة، فيوصى بالتخلص منها في المدافن المصرح بها مع تطبيق ضوابط بيئية مثل ضوابط منع تخلل النفايات المناسبة للتربة/انسحاب النفايات عليها، البطانات، أنظمة تجميع السوائل المرشحة، رصد المياه الجوفية، ضوابط الإغلاق، التغطية اليومية (أو التشغيلية الأخرى)، وضوابط منع الغبار المنفلة؛

- التجميع الجاف لرماد القاع والرماد المتطاير من محطات الطاقة التي

تحرق زيت الوقود الثقيل إذا كان يحتوي على مستويات مرتفعة من المعادن ذات القيمة الاقتصادية مثل الفاناديوم، وإعادة التدوير من أجل استرجاع الفاناديوم (إذا كان ذلك قابلاً للتطبيق من الناحية الاقتصادية) أو التخلص منها في المدافن المصرح بها مع تطبيق الضوابط البيئية؛

- إدارة عمليات التخلص من الرماد واستعادته من أجل الحد من الآثار البيئية - خاصة انتقال المعادن السامة، إن وجدت، إلى الأسطح المجاورة وتجمعات المياه الجوفية، بالإضافة إلى نقل المواد الصلبة العالقة في مياه الانسياب السطحي نتيجة للأمطار والفيضانات الموسمية. ويجب إنشاء وتشغيل، وصيانة أماكن الاحتجاز السطحية - بصفة خاصة - وفقاً

للمعايير الدولية المتعارف عليها²⁶.

- إعادة استخدام الحمأة الناتجة من معالجة مياه الصرف المتولدة من محطات إزالة الكبريت من غاز المداخن. ويمكن إعادة استخدام تلك الحمأة في محطات إزالة الكبريت من غاز المداخن نظراً لمحتواها من

²⁶ راجع، على سبيل المثال، Mine Safety and Health، U.S. Department of Labor، Administration regulations at 30 CFR §§ 77.214 - 77.216.

²⁷ تضم إرشادات مجموعة البنك الدولي بشأن البيئة والصحة والسلامة من أجل مرافق إدارة النفايات، إرشادات إضافية تفصيلية يمكن تطبيقها من أجل منع الآثار المترتبة على التربة والموارد

المائية جراء التخلص من النفايات الصلبة الخطرة وغير الخطرة، والسيطرة عليها.

- المخاطر الكهربائية
- مخاطر الحرائق والانفجار
- المخاطر الكيماوية
- الغبار

الإشعاع غير المؤيّن

يتعرض العاملون في منشآت الاحتراق للمجالات الكهربائية والمغناطيسية بدرجة أكبر مما يتعرض له الجمهور العام، نظراً للعمل بالقرب من مولدات الطاقة الكهربائية، المعدات، وخطوط النقل عالية الجهد التي توصل بينها. ويجب العمل على منع التعرض للمجالات الكهربائية والمغناطيسية أو الحد منه، عن طريق إعداد وتطبيق برنامج للسلامة من المجالات الكهربائية والمغناطيسية، على أن يتضمن العناصر التالية:

- التعرف على مستويات التعرض المحتملة في موقع العمل، بما في ذلك إجراء اختبارات مسحية لمستويات التعرض في المشاريع الجديدة واستخدام أجهزة رصد شخصية أثناء الأنشطة التشغيلية؛
- تدريب العمال على التعرف على مستويات ومخاطر المجالات الكهرومغناطيسية المهنية؛
- إقامة مناطق سلامة والتعريف بها لتمييزها عن مناطق العمل التي يتوقع أن يوجد بها مستويات مرتفعة للمجالات الكهرومغناطيسية بالمقارنة بالمستويات المقبولة للتعرض العام، وقصر دخولها على العمال المدربين تدريباً جيداً؛
- تنفيذ خطط عمل تتناول مخاطر التعرض المحتملة أو المؤكدة التي تتجاوز مستويات التعرض المهني المرجعية التي وضعتها المنظمات الدولية مثل اللجنة الدولية المعنية بالحماية من الإشعاع غير المؤيّن (ICNIRP)، ومعهد المهندسين الكهربائيين والإلكترونيين (IEEE) ²⁸. ويجب ضبط معدات رصد التعرض الشخصية بحيث تقوم بالإنذار من مستويات التعرض التي تكون دون المستويات المرجعية للتعرض المهني (50 في المائة منها على سبيل المثال). ومن الممكن أن تتضمن خطط العمل التي تتناول التعرض المهني تحديد زمن التعرض من خلال تناوب العمل، وزيادة المسافة بين المصدر والعامل، إن كان ذلك ممكناً من الناحية العملية، أو استخدام مواد حاجبة.

الضوضاء عن المستقبلين (أي المناطق السكنية، المدارس، المستشفيات، الأماكن الدينية) إلى أقصى حد ممكن. وإذا كان استعمال الأراضي المحلية غير محكوم بتنظيم مدني أو لم يكن ذلك التنظيم مطبقاً بشكل فعال، فيجب التأكد من عدم تجاوز المستقبلين السكنيين للحدود التي تقع ضمن حيازة المحطة. وفي بعض الحالات، ربما تكون حيازة أراض إضافية بمثابة منطقة عازلة أكثر فاعلية من حيث التكلفة من الاعتماد على الإجراءات التقنية للتحكم في الضوضاء، إن أمكن؛

- استخدام تقنيات التحكم في الضوضاء، مثل: استخدام أغطية سميعة للآلات؛ اختيار إنشاءات لتغليف البناء على أساس تأثيرها العازل للضوضاء؛ استعمال كاتمات الصوت أو مخمداته في قنوات الدخول والعماد؛ استخدام مواد ممتصة للصوت في الجدران والأسقف؛ استخدام عازلات الاهتزاز والوصلات المرنة (مثل يابايات الصلب الحلزونية والعناصر المطاطية)؛ تطبيق تصميم مفصل بعناية لمنع التسرب المحتمل للضوضاء من خلال الفتحات أو للحد من تغيرات الضغط في الأنابيب؛
 - تغيير تخطيط المحطة أو استخدام حواجز صوت مثل الحواجز الترابية المرتفعة والأشجار للحد من الضوضاء المحيطة في الحدود المادية لممتلكات المحطة، خاصة في حالة وجود مستقبلات حساسة للضوضاء.
- تعد نماذج انتشار الضوضاء أدوات فعالة في المساعدة على تقييم خيارات التعامل مع الضوضاء مثل إيجاد مواقع بديلة للمحطة، والترتيب العام للمحطات والمعدات الملحقة، وتصميم غلاف للمبنى، وإذا ما ضمت إلى نتائج تقييمات خط الأساس الخاصة بالضوضاء، فستساعد على تقييم مدى التوافق المتوقع مع المتطلبات المعمول بها المعنية بالضوضاء في المجتمع المحلي.

2-1 الصحة والسلامة المهنية

تمثل المخاطر الواقعة على الصحة والسلامة المهنية وتدبير التخفيف من آثارها التي تحدث أثناء إنشاء محطات الطاقة الحرارية، وتشغيلها، وإيقاف تشغيلها - تلك التأثيرات التي تقع في المنشآت الصناعية الكبيرة الأخرى، وقد تم تناولها بالمناقشة في القسم 2-0 من الإرشادات العامة بشأن البيئة والصحة والسلامة. بالإضافة إلى ذلك، تسبب الآثار التالية على الصحة والسلامة شواغل خاصة أثناء تشغيل محطات الطاقة الحرارية:

- الإشعاع غير المؤيّن
- الحرارة
- الضوضاء
- الأماكن المحصورة

²⁸ الإرشادات بشأن التعرض المهنية بالتعرض المهني الصادر عن ICNIRP مذكورة في القسم 2.2 من هذه الإرشادات.

الحرارة

يحدث التعرض المهني للحرارة أثناء تشغيل وصيانة وحدات الاحتراق، والأنابيب، وما يتصل بها من معدات ساخنة. وتشمل تدابير المنع والسيطرة الموصى بها للتعامل مع التعرض للحرارة في محطات الطاقة الحرارية ما يلي:

- المعاينة والصيانة المنتظمين لأوعية الضغط وشبكة الأنابيب؛
- توفير تهوية مناسبة في مناطق العمل لتقليل الحرارة والرطوبة؛
- خفض زمن العمل اللازم في البيئة مرتفعة درجة الحرارة وضمان سهولة الحصول على مياه الشرب؛
- حجب الأسطح حيث يلامس العاملون عن قرب المعدات الساخنة، بما فيها معدات التوليد، والأنابيب، إلخ؛
- وضع اللافتات التحذيرية بالقرب من الأسطح مرتفعة درجة الحرارة ومعدات الحماية الشخصية حسب الحاجة، بما فيها القفازات والأحذية المعزولة.

الضوضاء

تشمل مصادر الضوضاء في منشآت الاحتراق المولدات التربينية وملحقاتها؛ الغلايات وملحقاتها، مثل أجهزة تفتيت الفحم؛ محركات الديزل؛ المراوح وشبكة المواسير؛ المضخات؛ المكابس؛ المكثفات؛ أجهزة الترسيب، بما فيها المطارق، والهزازات اللوحية؛ الأنابيب والصمامات؛ المحركات؛ المحولات؛ قواطع الدوائر؛ وأبراج التبريد. وقد سبق مناقشة التوصيات من أجل خفض الضوضاء والاهتزازات في القسم 1-1. وإضافة إلى ذلك، فيما يلي تدابير لمنع التعرض للضوضاء المهنية، والحد منها، والسيطرة عليها:

- توفير غرف تحكم معزولة الصوت تقل مستويات الضوضاء بها عن 60 ديسيبل²⁹؛
- تصميم المولدات بحيث تلبى مستويات الضوضاء المهنية المطبقة؛
- تحديد المواقع ذات الضوضاء العالية ووضع علامات عليها، وفرض ارتداء الأدوات الشخصية الواقية من الضوضاء بصورة دائمة عند العمل في تلك المناطق (عادة في المناطق التي تزيد مستويات الضوضاء فيها

²⁹ تختلف المسافة بين غرفة التحكم والمصادر الباعثة للضوضاء، تبعاً لنوع وحجم محطة الطاقة الحرارية. تقدم CSA Z107.58 إرشادات لتصميم غرف التحكم على أساس مستوى ضوضاء 60 ديسيبل. محطات الطاقة الحرارية الكبيرة التي تستخدم غلايات البخار أو تربينات الاحتراق تكون أهدأ من 60 ديسيبل. توصي الشركات المصنعة للمحركات الترددية بمستويات من 65 إلى 70 ديسيبل بدلاً من 60 ديسيبل (Euromot Position اعتباراً من 9 مايو/أيار 2008). يوصي هذا الإرشاد بمستوى 60 ديسيبل سمعي بوصفه من الممارسات الصناعية الدولية الجيدة، وتفهم أنه من الممكن قبول الوصول إلى مستوى 65 ديسيبل لمحطات الطاقة التي تعمل بالمحركات الترددية، إذا كان من الصعب تحقيق مستوى 60 ديسيبل.

عن 85 ديسيبل).

الأماكن المحصورة

تشمل المناطق المحددة للدخول في الأماكن المحصورة حاويات رماد الفحم، والتربينات، والمكثفات، وأبراج مياه التبريد (أثناء أعمال الصيانة). ويبين القسم 2-8 من الإرشادات العامة بشأن البيئة والصحة والسلامة الإجراءات الموصى بها للدخول إلى الأماكن المحصورة.

المخاطر الكهربائية

تشكل المعدات المزودة بالطاقة وخطوط الطاقة مخاطر كهربائية على العاملين في محطات الطاقة الحرارية. ومن بين التدابير الموصى بها لمنع المخاطر الكهربائية في محطات الطاقة الحرارية، والحد منها، والسيطرة عليها، ما يلي:

- دراسة تركيب أضواء تحذيرية من المخاطر داخل الأماكن التي تحوي المعدات الكهربائية للتحذير من التوصيل غير المتعمد بالطاقة؛
- استخدام مستشعرات الجهد قبيل دخول العمال إلى تلك الأماكن المغلقة المحتوية على مكونات كهربائية وأثناء تواجدهم؛
- تعطيل معدات الطاقة الحية وخطوط التوزيع وتأييدها بشكل سليم وفقاً للقوانين والإرشادات المطبقة، متى كان ذلك ممكناً، قبل إجراء أي أعمال على مقربة منها؛
- توفير تدريب متخصص على السلامة الكهربائية لأولئك العمال الذي يعملون على المكونات المكشوفة في الدوائر الكهربائية أو بالقرب منها. ويجب أن يشمل ذلك التدريب، على سبيل المثال لا الحصر، التدريب على النظريات الكهربائية الأساسية، وإجراءات العمل الآمن، والوعي بالمخاطر والتعرف عليها، والاستخدام السليم لمعدات الحماية الشخصية، وإجراءات الإغلاق/الحماية السليمة، والإسعافات الأولية بما فيها الإنعاش القلبي الرئوي، والإجراءات السليمة للإنقاذ. وعمل التدابير اللازمة لإجراء إعادة تدريب دوري عند الضرورة.

مخاطر الحرائق والانفجار

يتم في محطات الطاقة الحرارية تخزين، ونقل، واستعمال كميات كبيرة من الوقود؛ ومن ثم، يجب تناولها بعناية من أجل التخفيف من مخاطر نشوب الحرائق ووقوع الانفجارات. وبصفة خاصة، تزيد مخاطر الحرائق والانفجار عندما يقل حجم قطع الفحم. أما قطع الفحم ذات الأحجام التي يمكن أن تتسبب في إضرار انفجار قابل للانتشار فتكون في المجففات الحرارية، وأجهزة الفصل

الزرنخ (سرطان الجلد والرئة)، غابر الفحم (الرئة السوداء)، والمواد الأخرى التي يمكن أن تتسبب في وقوع أضرار. تقدم الإرشادات المعنية بإدارة الغبار في القسمين 1-2 و 4-2 من الإرشادات العامة بشأن البيئة والصحة والسلامة. تشمل التدابير الموصى بها لمنع التعرض المهني للغبار في محطات الطاقة الحرارية، والحد منه، والسيطرة عليه، ما يلي:

- استخدام وسائل لمكافحة الغبار (مثل هويات العادم) لإبقاء الغبار دون الإرشادات المطبقة (انظر القسم 2) أو حيثما كانت مستويات السيليكا الحرة في الغبار المحمول في الهواء تتجاوز 1 في المائة؛
- المعالجة والصيانة المنتظمين للمواد المحتوية على الأسبستوس (مواد العزل في المحطة القديمة ربما تحتوي على الأسبستوس) لمنع جسيمات الأسبستوس المحمولة في الهواء.

3-1 صحة المجتمعات المحلية وسلامتها

تتمثل التأثيرات الواقعة على صحة المجتمع وسلامته أثناء إنشاء وتشغيل وإيقاف تشغيل مشاريع محطات الطاقة الحرارية مع التأثيرات الحادثة أثناء إنشاء وتشغيل وإيقاف تشغيل معظم المنشآت الصناعية، وقد تم تناولها بالمناقشة في الإرشادات العامة بشأن البيئة والصحة والسلامة. وإضافة إلى تلك التأثيرات وغيرها من الجوانب التي تضمنها القسم 1-1، فقد تشكل الآثار التالية على صحة المجتمع وسلامته شواغل خاصة بالنسبة لمشاريع محطات الطاقة الحرارية:

- استهلاك المياه؛
- سلامة حركة المرور.

استهلاك المياه

تتطلب وحدات الغلايات كميات كبيرة من مياه التبريد من أجل تكثيف البخار والتشغيل الحراري الفعال. ويعد معدل تدفق مياه التبريد خلال المكثف أكبر تدفق للمياه في العملية حيث يشكل عادة 98 في المائة من إجمالي تدفق المياه في العملية عن الوحدة بأكملها. وفي أنظمة مياه التبريد أحادية المرور، تنقل المياه عادة إلى المحطة من المياه السطحية، ولكن في بعض الأحيان تستعمل المياه الجوفية والإمدادات البلدية. ويجب تقييم الآثار المحتملة لاستعمال المياه، كما هو مبين في القسم 3-1 من الإرشادات العامة بشأن البيئة والصحة والسلامة، لضمان عدم تفويض المشروع لتوفر المياه من أجل النظافة الشخصية، والزراعة، والترفيه، وغير ذلك من احتياجات المجتمع.

الدوامية، وأنظمة الوقود المفتت، وطواحين السحق، وغيرها من العمليات، أو معدات النقل. وتُقدّم الإرشادات المعنية بإدارة الوقاية من الحرائق والانفجارات في القسمين 1-2 و 4-2 من الإرشادات العامة بشأن البيئة والصحة والسلامة. ومن بين التدابير الموصى بها لمنع المخاطر البدنية في محطات الطاقة الحرارية، والحد منها، والسيطرة عليها، ما يلي:

- استخدام ضوابط الاحتراق والأمان الأوتوماتيكية؛
- الصيانة الصحيحة لضوابط أمان الغلايات؛
- تطبيق إجراءات بدء التشغيل والإيقاف للحد من مخاطر جزيئات الفحم الساخن المعلقة (في جهاز التفتيت، والمطحنة، وجهاز الفصل الدوامي على سبيل المثال) أثناء بدء التشغيل؛
- التنظيف الدوري للمرفق لمنع تراكم غبار الفحم (على الأرضيات، والأرفف، والعوارض، والمعدات على سبيل المثال)؛
- إزالة البقع الساخنة من أكاسيد الفحم (بسبب الاحتراق التلقائي) ونشرها حتى تبرد، مع الامتناع عن تحميل الحجر الجيري الساخن في أنظمة الوقود المفتت؛
- استخدام الأنظمة الآلية مثل مقاييس درجة الحرارة أو مستشعرات أول أكسيد الكربون لمراقبة مناطق تخزين الوقود الصلب من أجل اكتشاف الحرائق الناتجة عن الاشتعال الذاتي أو التعرف على بقاع الخطر.

المخاطر الكيميائية

تستخدم محطات الطاقة الحرارية مواد خطيرة، تشمل الأمونيا في أنظمة التحكم في أكاسيد النيتروجين، وغاز الكلور لمعالجة مياه أبراج التبريد والغلايات. ويقدم القسم 4-2 من الإرشادات العامة بشأن البيئة والصحة والسلامة إرشادات بشأن إدارة المخاطر الكيميائية. وإضافة إلى ذلك تتضمن التدابير الموصى بها لمنع المخاطر البدنية في محطات الطاقة الحرارية، والحد منها، والسيطرة عليها، ما يلي:

- دراسة توليد الأمونيا في الموقع من اليوريا، أو استعمال الأمونيا المائية بدلاً من الأمونيا المسبلة الخالصة؛
- دراسة استخدام هيبوكلوريت الصوديوم بدلاً من الكلور الغازي.

الغبار

يتولد الغبار نتيجة تداول الوقود السائل، والإضافات، والنفايات الصلبة (مثل الرماد). وربما احتوى الغبار على السيليكا (المرتبطة بالسحار السيليسي)،

سلامة حركة المرور

سيؤدي تشغيل محطات الطاقة الحرارية إلى زيادة كثافة الحركة المرورية، خاصة في حالات المنشآت التي يتطلب وقودها أن ينقل عن طريق البر والبحر، بما فيها الشاحنات الثقيلة التي تحمل الوقود، والإضافات، إلخ. وقد يكون تأثير زيادة حركة المرور كبيراً بصفة خاصة في المناطق غير كثيفة السكان حيث تقع بعض محطات الطاقة الحرارية. ويتناول القسم 3-4 من الإرشادات العامة بشأن البيئة والصحة والسلامة بالمناقشة وسائل منع الإصابات المتعلقة بحركة المرور ومكافحتها. أما سلامة النقل المائي فتتناول الإرشادات بشأن البيئة والصحة والسلامة للشحن بالسفن .

0-2 مؤشرات الأداء ورصده

1-2 البيئة

إرشادات بشأن الانبعاثات والنفايات السائلة

يبين الجدول 5 الإرشادات بشأن النفايات السائلة. ويبين الجدول 6 الإرشادات بشأن الانبعاثات. وتطبق الإرشادات بشأن النفايات السائلة على عمليات التصريف المباشرة للنفايات السائلة المعالجة في المياه السطحية من أجل الاستخدام العام. ويمكن تحديد مستويات التصريف الخاصة بالموقع بناء على مدى التوفر وظروف استخدام الأنظمة العامة لتجميع ومعالجة مياه الصرف الصحي أو، إن كان تصريفها يتم مباشرة إلى المياه السطحية، يتم تحديد المستويات بناء على نظام تصنيف استخدام المياه المستقبلية كما هو موضح في الإرشادات العامة بشأن البيئة والصحة والسلامة. وتشرح القيم الإرشادية الخاصة بالانبعاثات والنفايات السائلة الناتجة عن العمليات في هذا القطاع بوضوح - الممارسة الصناعية الدولية الجيدة كما هي واردة في المعايير ذات الصلة للبلدان التي لديها أطر تنظيمية معترف بها. ويجب تحقيق هذه المستويات دون تخفيف في 95 في المائة على الأقل من الوقت الذي يكون فيه المصنع أو الوحدة قيد التشغيل، وذلك حتى يمكن حسابها كنسبة من ساعات العمل السنوية. ويجب تبرير الحديد عن تحقيق هذه المستويات نتيجة لظروف محلية محددة للمشروع في التقييم البيئي.

الجدول 5 - إرشادات النفايات السائلة	
(تطبق على تيارات المياه المستعملة ذات الصلة: مثل، المياه الصادرة من أنظمة إزالة الكبريت من غاز المدخن، نقل الرماد الرطب، غسل الغلايات / ساخن الهواء القبلي وأجهزة الترسيب، القسل الحمضي للغلايات، استرجاع مزيلات الأملاح المعدنية وأنظمة تنقية نواتج التكتف، والمياه المفصول منها الزيت، تصريف الموقع، المياه المنسابة من كومة الفحم، ومياه التبريد)	
المؤشر	ملليجرام/لتر، باستثناء الأس الهيدروجيني ودرجة الحرارة
الأس الهيدروجيني	6 - 9
مجموع المواد الصلبة المعلقة	50
زيوت وشحوم	10
إجمالي الكلور المتبقي الكروم - إجمالي (Cr)	0.2
النحاس (Cu)	0.5
الحديد (Fe)	1.0
الزنك (Zn)	1.0
رصاص (Pb)	0.5
كادميوم (Cd)	0.1
الزئبق (Hg)	0.005
الزرنيخ (As)	0.5
زيادة درجة الحرارة بسبب التصريف الحراري من نظام التبريد	<ul style="list-style-type: none"> يحدد التقييم البيئي متطلبات خاصة بالموقع على نحو محدد. مناطق الحرارة المرتفعة نتيجة لتصريف مياه التبريد أحادية المرور (1 درجة مئوية، 2 درجة مئوية، 3 درجة مئوية فوق درجة حرارة المياه المحيطة، على سبيل المثال) يجب الحد منها عن طريق تعديل تصميم المداخل ومخارج التصريف بواسطة تقييم بيئي يخص المشروع تحديداً، وذلك تبعاً للأنظمة البيئية المائية الحساسة الموجودة حول نقطة التصريف.
ملاحظة: يجب أن يحدد في التقييم البيئي قابلية التطبيق على المعادن الثقيلة الحدود الإرشادية الواردة في الجدول مستمدة من العديد من المراجع المعنية بالأداء الخاص بالنفايات السائلة على حسب نوع محطات الطاقة الحرارية.	

يجب تحديد مستويات الانبعاث الخاصة بتصميم وتشغيل كل مشروع عن طريق عملية التقييم البيئي في ضوء القوانين المعمول بها في البلد، والتوصيات المقدمة في وثيقة الإرشادات الحالية، ووفقاً للظروف المحلية. ويجب أن يكون لمستويات الانبعاث المختارة ما يبررها في التقييمات البيئية³⁰. ويمكن الوصول للحدود القصوى لمستويات الانبعاث بصفة مستمرة عن طريق وضع أنظمة لمكافحة التلوث جيدة التصميم، والتشغيل، والصيانة. وعلى العكس من ذلك، فمن شأن إجراءات التشغيل أو الصيانة غير الجيدة أن تؤثر على الكفاءة الفعلية للقضاء على التلوث، وربما تهبط بها إلى ما دون مواصفات التصميم. ومن غير المقبول تخفيف انبعاث الملوثات في الهواء من أجل تحقيق تلك

³⁰ على سبيل المثال، في الحالات التي انتهى التقييم البيئي فيها إلى أن الترسب الحمضي يمثل قضية مهمة، فيجب أن يضمن تصميم المحطة وتشغيلها خفضاً فعالاً للأحمال الكبيرة من الانبعاثات للحيلولة دون وقوع تلك الآثار أو الحد منها.

إرشادات إضافية بشأن الطرق المطبقة لأخذ العينات والتحليل للانبعاثات
والنفايات السائلة.

الإرشادات. حيث ينبغي تقييم التوافق مع دلائل نوعية الهواء المحيط بناء على
توصيات الممارسات الصناعية الدولية الجيدة.

وكما هو مبين في الإرشادات العامة بشأن البيئة والصحة والسلامة، ينبغي ألا
تتسبب الانبعاثات في وصول تركيزات الملوثات إلى المستوى المحدد في
الإرشادات والمعايير الخاصة بنوعية البيئة المحيطة ذات الصلة أو تجاوزها.³¹
وذلك عن طريق تطبيق المعايير المحددة في الأنظمة الوطنية، أو في حالة
غيابها، الدلائل الحالية لمنظمة الصحة العالمية الخاصة بنوعية الهواء.³² أو
أية مصادر أخرى متعارف عليها دولياً.³³ وكذلك، لا ينبغي أن تساهم
الانبعاثات من مشروع واحد بأكثر من 25 في المائة من معايير نوعية الهواء
المحيط المطبقة، وذلك لإفساح الطريق لمزيد من أعمال التنمية المستدامة
المستقبلية في نفس السقيفة الهوائية.³⁴

كما هو موضح في الإرشادات العامة بشأن البيئة والصحة والسلامة، على
المنشآت أو المشاريع الواقعة ضمن سقائف هوائية ذات نوعية رديئة.³⁵
والواقعة ضمن مواقع محددة بوصفها حساسة بيئياً (مثل المتنزهات الوطنية) أو
إلى جوارها، يجب أن تضمن أن تكون الزيادة في مستويات التلوث أقل ما يمكن
من الناحية العملية، وأن تبلغ في مقدارها جزءاً ضئيلاً من المتوسط السنوي
لدلائل أو معايير نوعية الهواء على الأجل القصير، كما هو محدد في التقييم
البيئي الذي أجري لمشروع بعينه.

الرصد البيئي

يعرض في الجدول 7 برامج الرصد البيئي لهذا القطاع. وينبغي تحليل بيانات
الرصد ومراجعتها على فترات منتظمة ومقارنتها بالمعايير التشغيلية حتى
يتسنى اتخاذ أية إجراءات تصحيحية لازمة. كما يعرض الجدول 7 أمثلة على
التوصيات المتعلقة بكل من الانبعاثات، اختبار المداخل، نوعية الهواء المحيط،
ورصد الضوضاء. وتقدم الإرشادات العامة بشأن البيئة والصحة والسلامة

³¹ تعد معايير نوعية الهواء المحيط مستويات لنوعية الهواء المحيط نصت عليها الأنظمة الوطنية
والعمليات التنظيمية ونشرت من خلالها، وتشير إرشادات نوعية البيئة المحيطة إلى مستويات
نوعية البيئة المحيطة التي تم وضعها بصفة أساسية بواسطة الشواهد الإكلينيكية، والسمومية،
والوبائية (كذلك التي تنشرها منظمة الصحة العالمية).

³² متوفرة على موقع منظمة الصحة العالمية (WHO) <http://www.who.int/en>.

³³ على سبيل المثال معايير نوعية الهواء المحيط للولايات المتحدة الأمريكية (NAAQS)
(<http://www.epa.gov/air/criteria.html>) والأوامر التوجيهية للمجلس الأوروبي ذات الصلة
Council Directive 1999/30/EC of 22 April 1999 / Council Directive 2002/3/EC of
(February 12 2002).

³⁴ حدود الزيادة في الملوثات المبينة في برنامج منع التردد الكبير التابع لوكالة الحماية البيئية
الأمريكية المطبقة على السقائف الهوائية غير متدنية المستوى.

³⁵ ينبغي اعتبار السقيفة الهوائية ذات نوعية هواء رديئة إذا ما تجاوزت المعايير المحددة في

الأنظمة الوطنية أو دلائل منظمة الصحة العالمية المعنية بنوعية الهواء.

الجدول 6 (الف) - الإرشادات بشأن الانبعاثات (بالمليجرام/ساعة متر³ أو وفقاً لما هو محدد) للمحركات الترددية

ملاحظة:

- تطبيق الإرشادات على المنشآت الجديدة.
- قد تبرز التقييمات البيئية تطبيق حدود أكثر أو أقل تشدداً تبعاً للبيئة المحيطة، الاعتبارات الفنية والاقتصادية، شريطة التوافق مع معايير نوعية الهواء المحيط المطبقة، وتقليل الآثار التراكمية إلى أدنى حد.
- وبالنسبة لمشاريع إعادة تأهيل المنشآت القائمة، يجب للتقييم البيئي أن يضع متطلبات للانبعاثات لكل حالة على حدة، مراعيًا (1) مستويات الانبعاث الحالية والآثار على البيئة وصحة المجتمع، و(2) التكلفة والجدوى الفنية لتغيير مستويات الانبعاث الحالية بحيث تلتقي تلك الحدود الخاصة بالمنشآت الجديدة.
- يجب على التقييم البيئي أن يبرهن على أن الانبعاثات لا تساهم بقسم ذي أهمية في الوصول إلى دلائل أو معايير نوعية الهواء المحيط المعقّية، ومن ثم يمكن فرض حدود أكثر شدة.

غاز جاف، فائض محتوى الأكسجين (في المائة)	أكسيد النيتروجين (NOx)		ثاني أكسيد الكبريت (SO ₂)		المادة الجسيمية		تكنولوجيا الإحراق/الوقود
	DA	NDA	DA	NDA	DA	NDA	
%15	200 (إشعاع بالشرر) 400 (وقود مزوج / إشعاع انضغاطي)	200 (إشعاع بالشرر) 400 (وقود مزوج) (1)	غم	غم	غم	غم	الغاز الطبيعي
%15	400	1460 (إشعاع انضغاطي، قطر مقاس الفتحة [مم] > 400) 1850 (إشعاع انضغاطي، قطر مقاس الفتحة [مم] ≤ 400) 2000 (وقود مزوج)	0.5 في المائة	1170 أو استخدام وقود يحتوي على كبريت بنسبة 2 في المائة أو أقل	30	50	الوقود السائل (محطة < 50 م.و. حراري إلى 300 م.و. حراري)
%15	400	740 (مشرط بنوفر المياه للحقن)	0.2 في المائة	685 أو استخدام وقود يحتوي على كبريت بنسبة 1 في المائة أو أقل	30	50	وقود سائل (محطة < 300 م.و. حراري)
%15	200 (إشعاع بالشرر، آخر) 400	بالنسبة للغاز الطبيعي والوقود تكون الحدود أعلى بنسبة 30 في المائة عن تلك المحددة أعلاه.	غم	غم	30	50	الوقود الحوي / الوقود الغازي بخلاف الغاز الطبيعي

ملاحظات عامة:

- م.و. حراري = مجاوات حراري تدخل على أساس قيمة تسخين أعلى، غام = غير مطبق، NDA = سقوفة هو انية متدنية المستوى (نوعية هواء رديئة)، تعتبر السقوفة الهوائية متدنية المستوى في حالة تجاوز معايير نوعية الهواء المحددة في الأنظمة الوطنية، أو في حالة غياب مثل تلك المعايير، تجاوز دلائل منظمة الصحة العالمية لنوعية الهواء بصورة كبيرة: S = محتوى الكبريت (بدلالة النسبة المئوية إلى الكتلة)، 3Nm عند واحد ضغط جوي، صفر درجة مئوية؛ تطبق فئة م.و. حراري على المنشأة بأكملها حين تتألف من وحدات متعددة التي يعتقد على نحو معقول أنها صادرة من منطقة مشتركة. وتطبق الحدود الإرشادية على المنشآت التي تعمل أكثر من 500 ساعة في العام. يجب تقييم مستويات الانبعاثات على أساس ساعة واحدة في المتوسط وأن تحقق في 95 في المائة من ساعات التشغيل السنوية.
- (1) تتطلب محركات الإشعاع بالضغط قيم انبعاث مختلفة، ومن ثم يجب تقييمها على أساس كل حالة على حدة بواسطة عملية تقييم بيئي.
- محرك تردد يعمل بالغاز الطبيعي - أكسيد النيتروجين
 - الحدود الإرشادية: 200 (إشعاع بالشرر)، 400 (DF)
 - المملكة المتحدة: 100 (إشعاع انضغاطي)، الولايات المتحدة: خفض بنسبة 90 في المائة أو أكثر، أو بدلا من ذلك 1.6 جم/كيلوات ساعة
- محرك ترددي موقد بالوقود السائل - أكسيد النيتروجين (محطة < 50 م.و. حراري إلى 300 م.و. حراري)
 - الحدود الإرشادية: 460، 1 (إشعاع انضغاطي، قطر مقاس الفتحة > 400 مم)، 850، 1 (إشعاع انضغاطي، قطر مقاس الفتحة ≤ 400 مم)، 190 م.و. حراري، منطقة ريفية > 8 و 150 مجاوات كهربائي (م 380 م.و. حراري))
 - المملكة المتحدة: 300 (< 25 م.و. حراري)، الهند: 460، 1 (منطقة حضرية > 8 و 75 مجاوات كهربائي (م 190 م.و. حراري)، منطقة ريفية > 8 و 150 مجاوات كهربائي (م 380 م.و. حراري))
- مقارنة الحدود الإرشادية مع المعايير في بلدان / مناطق مختارة (حتى أغسطس/آب 2008):
 - محرك تردد يعمل بالغاز الطبيعي - أكسيد النيتروجين
 - الحدود الإرشادية: 200 (إشعاع بالشرر)، 400 (DF)
 - المملكة المتحدة: 100 (إشعاع انضغاطي)، الولايات المتحدة: خفض بنسبة 90 في المائة أو أكثر، أو بدلا من ذلك 1.6 جم/كيلوات ساعة
- محرك ترددي موقد بالوقود السائل - أكسيد النيتروجين (محطة < 50 م.و. حراري إلى 300 م.و. حراري)
 - الحدود الإرشادية: 460، 1 (إشعاع انضغاطي، قطر مقاس الفتحة > 400 مم)، 850، 1 (إشعاع انضغاطي، قطر مقاس الفتحة ≤ 400 مم)، 190 م.و. حراري، منطقة ريفية > 8 و 150 مجاوات كهربائي (م 380 م.و. حراري))
 - المملكة المتحدة: 300 (< 25 م.و. حراري)، الهند: 460، 1 (منطقة حضرية > 8 و 75 مجاوات كهربائي (م 190 م.و. حراري)، منطقة ريفية > 8 و 150 مجاوات كهربائي (م 380 م.و. حراري))

(الأمر التوجيهي الخاص بنوعية الوقود السائل 1999/32/EC المعدل بالأمر التوجيهي 2005/33/EC)، الولايات المتحدة (July 11 - Final Rule - Stationary Compression Ignition Internal Combustion Engine - NSPS for 2006)



محرك ترددي موقد بالوقود المسائل - أكاسيد النيتروجين (محطة $300\leq$ م.و. حراري)
○ الحدود الإرشادية: 740 (مشروط بتوفر المياه للحقن)
○ المملكة المتحدة: <math>300 < 25</math> م.و. حراري، الهند: 740 (منطقة حضرية & 75 ميجاوات كهربائي (م 190 م.و. حراري)، منطقة ريفية & 150 ميجاوات كهربائي (م 380 م.و. حراري))
-
○ الحدود الإرشادية: $170\leq$ أو استخدام كبريت $\geq 2</math> في المائة (محطة 50 م.و. حراري $300>10$ م.و. حراري، 585 أو استخدام كبريت $\geq 1</math> في المائة (محطة $300\leq$ م.و. حراري)
○ الاتحاد الأوروبي: استخدام وقود منخفض المحتوى من الكبريت أو إزالة ثانوية للكبريت من غاز المداخن (PCC LCP BREF)، زيت وقود ثقيل محتواه من الكبريت $\geq 1</math> في المائة (الأمر التوجيهي الخاص بنوعية الوقود المسائل)، الولايات المتحدة: استخدام وقود ديزل أقصى محتواه من الكبريت 500 جزء في المليون (0.05 في المائة)؛ الاتحاد الأوروبي: زيت وقود ثقيل محتوي الكبريت $\geq 1.5</math> في المائة (الأمر التوجيهي الخاص بنوعية الوقود المسائل) يستخدم في مناطق التحكم في انبعاث أكاسيد الكبريت؛ الهند: مناطق حضرية (كبريت > 2 في المائة)، مناطق ريفية (كبريت > 4 في المائة)، زيت الديزل فقط (LDO + HSD) يجب أن يستخدم في المناطق الحضرية
المصدر: المملكة المتحدة (S2 1.03) عمليات الاحتراق؛ محركات الإشعاع الانضغاطي، 50 ميجاوات حراري وأكثر)، الهند (معايير انبعاث أكاسيد الكبريت/أكاسيد النيتروجين لمحركات الديزل $\leq 0.8</math> ميجاوات)،
الاتحاد الأوروبي (PCC LCP BREF July 2006)، الاتحاد الأوروبي$$$$$



الجدول 6 (جم) - الإرشادات بشأن الانبعاثات (بالمليجرام/ناتو متر³ أو وفقاً لما هو محدد) للغلايات

ملاحظة :

- تطبيق الإرشادات على المنشآت الجديدة.
- قد تبرز التقييمات البيئية تطبيق حدود أكثر أو أقل شديداً تبعاً للبيئة المحيطة، الاعتبارات الفنية والأقتصادية، شريطة التوافق مع معايير نوعية الهواء المحيط المطبقة، وتقليل الآثار التراكمية إلى أدنى حد.
- وبالنسبة لمشروعات إعادة تأهيل المنشآت القائمة، يجب للتقييم البيئي أن يضع متطلبات للانبعاثات لكل حالة على حدة، مراعيًا (1) مستويات الانبعاث الحالية والآثار على البيئة وصحة المجتمع، و(2) التكلفة والجدوى الفنية لتغيير مستويات الانبعاث الحالية، بحيث تلبى تلك الحدود الخاصة بالمنشآت الجديدة.
- يجب على التقييم البيئي أن يبرهن على أن الانبعاثات لا تساهم بقسم ذي أهمية في الوصول إلى دلائل أو معايير نوعية الهواء المحيط المعنية، ومن ثم يمكن فرض حدود أكثر شدة.

محتوى الأوكسجين في المانة) غاز جاف، قلبيض	أكاسيد النيتروجين (NOx)		ثاني أكسيد الكبريت (SO ₂)		المادة الجسيمية	تكنولوجيا الإحراق/الوقود
	DA	NDA	DA	NDA		
%3	240	240	400	400	غ/م	الغاز الطبيعي
%3	240	240	400	400	غ/م	أنواع الوقود الغازية الأخرى
%3	200	400	500-1 - 900	30	غ/م	الوقود المسائل (محطة <50 م.و. حراري إلى 600 م.و. حراري)
%3	200	400	850 - 200	30	غ/م	وقود مسائل (محطة <=600 م.و. حراري)
%6	200	510	500-1 - 900	30	غ/م	الوقود المسائل (محطة <50 م.و. حراري إلى 600 م.و. حراري)
%6	200	200	850 - 200	30	غ/م	وقود صلب (محطة <=600 م.و. حراري)

ملاحظات عامة:

- م.و. حراري = مجاوزات حراري دخل على أساس قيمة تسخين أعلى: غ/م = غير مطبق، NDA = سقيفة هوائية متدنية المستوى؛ DA = سقيفة هوائية متدنية المستوى (نوعية هواء رديئة)؛ تعتبر السقيفة الهوائية متدنية المستوى في حالة تجاوز معايير نوعية الهواء المحددة في الأنظمة الوطنية، أو في حالة غياب مثل تلك المعايير، تجاوز دلائل منظمة الصحة العالمية لنوعية الهواء بصورة كبيرة؛ CFB = جهاز احتراق على قاعدة مميعة نواة موقد بالفحم؛ PC = مسحوق موقد بالفحم؛ NDA عند واحد ضغط جوي، صفر درجة مئوية؛ تطبق فئة م.و. حراري على المنشآت بكاملها حين تتألف من وحدات متعددة التي يعتقد على نحو معقول أنها صادرة من مدخنة مشتركة، وتطبق الحدود الإرشادية على المنشآت التي تعمل أكثر من 500 ساعة في العام. ويجب تقييم مستويات الانبعاث على أساس ساعة واحدة في المتوسط وأن تحقق في 95 في المائة من ساعات التشغيل السنوية.
- استهداف قيم الدلائل الأدنى وإدرالك القضايا المرتبطة بنوعية الوقود المتوفر، فعالية تكاليف وسائل التحكم على الوحدات الأصغر، وإمكانية تحقيق كفاءات أعلى لتحويل الطاقة (إزالة الكبريت من غاز المداخن يمكن أن تستهلك ما بين 0.5 في المائة إلى 1.6 في المائة من الكهرباء المولدة بواسطة المحطة). ب. استهداف قيم الدلائل الأدنى وإدرالك تنوع أساليب إدارة الانبعاثات ثاني أكسيد الكبريت (نوعية الوقود مقابل استخدام وسائل التحكم الثانوية) وإمكانية تحقيق كفاءة أعلى في تحويل الطاقة (إزالة الكبريت من غاز المداخن يمكن أن تستهلك ما بين 0.5 في المائة إلى 1.6 في المائة من الكهرباء المولدة بواسطة المحطة) من المتوقع أن تطبق المحطات الأكبر تدابير إضافية للسيطرة على الانبعاثات. يُحدد اختيار مستوى الانبعاث في المدى عن طريق التقييم البيئي مع مراعاة استدامة المشروع، والآثر على التنمية، ومردود أداء مكافئة التلوث. ج. تتطلب الغلايات المشغلة بالموقد قيم انبعاث مختلفة، ومن ثم يجب تقييمها على أساس كل حالة على حدة بواسطة عملية تقييم بيئي.
- مقارنة الحدود الإرشادية مع المعايير في بلدان / مناطق مختارة (حتى أغسطس/آب 2008):
 - غلاية مشغلة بالغاز الطبيعي - أكاسيد النيتروجين
 - الحدود الإرشادية: 240
 - الاتحاد الأوروبي: 150 (50 إلى 300 م.و. حراري) < 200 (300 م.و. حراري)
 - غلايات مشغلة بالوقود الصلبة - مادة جسيمية
 - الحدود الإرشادية: 50
 - الاتحاد الأوروبي: 50 (50 إلى 100 م.و. حراري)، < 30 (100 م.و. حراري)
 - الغلايات المشغلة بالوقود الصلب - ثاني أكسيد الكبريت
 - الحدود الإرشادية: 1500 - 900 (محطة < 50 م.و. حراري إلى > 600 م.و. حراري)
 - الاتحاد الأوروبي: 850 (50 - 100 م.و. حراري) < 200 (100 م.و. حراري)
 - الولايات المتحدة: 180 ناتو جرام/جول طاقة أو 95 في المائة فقط (بـ 200 ملليجرام/ناتو متر مكعب عند 6 في المائة و 0 ناتو/أض كفاءة قيمة تسخين أعلى 38 في المائة)
 - الصين: 400 (عام)، 800 (إذا استخدم الفحم > 550 كيلو جول / كجم)، 200 (إذا كانت محطة قذبة النجم الواقعة في منطقة التحكم غير المزودة في المنطقة الغربية وتقوم على حرق فحم منخفض المحتوى من الكبريت (0.5% في المانة))

المصدر: EU (2001/80/EC Directive LCP)، الولايات المتحدة (Generating Units for Electric Utility Steam (Subpart Da) NSPS Final Rule - 13، يونيو 2007)، الصين (2003-2003 GB 13223)

2-2 الصحة والسلامة المهنية

إرشادات الصحة والسلامة المهنية

يجب تقييم أداء الصحة والسلامة المهنية بالمقارنة مع إرشادات التعرض المنشورة دولياً، والتي تشمل على سبيل المثال، قيمة الحد الأقصى المقبول للتعرض (TLV®) وإرشادات التعرض المهني ومؤشرات التعرض البيولوجي (BEIs®) المنشورة من قبل المؤتمر الأمريكي لخبراء الصحة المهنية الحكوميين (ACGIH).³⁶ ودليل الجيب للمخاطر الكيميائية المنشورة من قبل المعهد الوطني الأمريكي للصحة والسلامة المهنية (NIOSH)،³⁷ وحدود التعرض المسموح بها (PELS) المنشورة من قبل الإدارة الأمريكية للصحة والسلامة المهنية (OSHA).³⁸ والقيم الإرشادية لحدود التعرض المهني المنشورة من قبل الدول الأعضاء في الاتحاد الأوروبي،³⁹ أو ما يشابهها من مصادر.

وتشمل المؤشرات الإضافية القابلة للتطبيق على أنشطة قطاع الطاقة الكهربائية تحديداً حدود التعرض الخاصة بالتعرض المهني للمجالات الكهربائية والمغناطيسية المنشورة من قبل اللجنة الدولية المعنية بالحماية من الإشعاع غير المؤين (ICNIRP) الواردة في الجدول 8. كما يعرض القسم 2-0 من الإرشادات العامة بشأن البيئة والصحة والسلامة مؤشرات إضافية قابلة للتطبيق مثل الضوضاء، المخاطر الكهربائية، نوعية الهواء، إلخ.

معدلات الحوادث والوفيات

يجب أن تحاول المشروعات تقليل عدد الحوادث التي يتعرض لها العاملون (من العاملين المباشرين أو عمال مقاولي الباطن) إلى الصفر، خاصة الحوادث التي من شأنها أن تؤدي إلى ضياع وقت العمل، أو مختلف درجات الإعاقة، أو حتى الوفيات. ويمكن مقارنة معدلات الحوادث والوفيات في مرفق محددة بأداء المنشآت الأخرى في هذا القطاع بالبلدان المتقدمة من خلال استشارة المصادر المنشورة (على سبيل المثال: مكتب الولايات المتحدة لإحصائيات العمل وإدارة الصحة والسلامة بالملكة المتحدة).⁴⁰

رصد الصحة والسلامة المهنية

يجب رصد بيئة العمل بحثاً عن الأخطار المهنية ذات الصلة بالمشروع المحدد. 41 وينبغي أن يقوم بتصميم وتنفيذ أنشطة الرصد مهنيون معتمدون في إطار برنامج رصد للصحة والسلامة المهنية. كما يجب على المنشآت الاحتفاظ بسجلات عن الحوادث والأمراض المهنية والأحداث والحوادث الخطرة. وتتوفر إرشادات إضافية عن برامج رصد الصحة والسلامة المهنية في الإرشادات العامة بشأن البيئة والصحة والسلامة.

الجدول 8 - حدود التعرض الخاصة بالتعرض المهني للمجالات الكهربائية والمغناطيسية المنشورة من قبل اللجنة الدولية المعنية بالحماية من الإشعاع غير المؤين.		
التردد	المجال الكهربائي (فولت/م)	المجال المغناطيسي (ميكروتسلا)
50 هرتز	000.10	500
60 هرتز	8300	415

المصدر: "Guidelines for limiting exposure to time-varying (1998): ICNIRP (up to 300 GHz) and electromagnetic fields • magnetic-electric"

³⁶ <http://www.acgih.org/TLV> متاحة على الموقع التالي: <http://www.acgih.org/store/>

³⁷ متاح على الموقع التالي: <http://www.cdc.gov/niosh/npg/>

³⁸ متاح على الموقع التالي: http://www.osha.gov/pls/oshaweb/owadisp.show_document?p_table=STANDAR&id=9992

³⁹ متاح على الموقع التالي: http://europe.osha.eu.int/good_practice/risks/ds/oell

⁴⁰ متاح على الموقع التالي: <http://www.bls.gov/iif/> and <http://www.hse.gov.uk/statistics/index.htm>

⁴¹ قد يضم المهنيون المعتمدون أخصائيو الصحة الصناعية المعتمدين، أو أخصائيو الصحة المهنية المسجلين، أو أخصائيو السلامة المعتمدين أو أصحاب التخصصات المكافئة.

0-3 ثبت المراجع والمصادر الإضافية

American Society for Testing and Materials (ASTM) E 1686-02, Standard Guide for Selection of Environmental Noise Measurements and Criteria, January 2003.

ANZECC (Australian and New Zealand Environment and Conservation Council). 1992. National water quality management strategy: Australian water quality guidelines for fresh and marine waters. ISBN 0-642-18297-3. Australian and New Zealand Environment and Conservation Council. Canberra Act 2600. New Zealand.

Commission of European Communities (CEC). 1988. European community environmental legislation: 1967-1987. Document Number XI/989/87. Directorate-General for Environment, Consumer Protection and Nuclear Safety. Brussels, Belgium. 229 pp.

Euromot. 2006. World Bank – International Finance Corporation General Environmental, Health and Safety Guidelines. Position Paper. November 2006.

European Commission (EC), 2001. Integrated Pollution Prevention and Control (IPCC) Reference Document on the Application of Best Available Techniques to Industrial Cooling Systems, December 2001

European Commission (EC). 2006. Integrated Pollution Prevention and Control Reference Document on Best Available Techniques (BREF) for Large Combustion Plants. July 2006.

G. G. Oliver and L. E. Fidler, Aspen Applied Sciences Ltd., Towards a Water Quality Guideline for Temperature in the Province of British Columbia, March 2001.

International Energy Agency. 2007. Fossil Fuel-Fired power Generation. Case Studies of Recently Constructed Coal- and Gas-Fired Power Plants.

International Organization for Standardization, ISO/DIS 1996-2.2, Acoustics – Description, assessment and measurement of environmental noise – Part 2: Determination of environmental noise levels.

Jamaica. 2006. The Natural Resources Conservation Authority Act. The Natural Resources Conservation Authority (Air Quality) Regulations, 2006.

NRC. 2002. Coal Waste Impoundments: Risks, Responses, and Alternatives. Committee on Coal Waste Impoundments, Committee on Earth Resources, Board on Earth Sciences and Resources, National Research Council. ISBN: 0-309-08251-X.

Official Journal of the European Communities. 2001. Directive 2001/80/EC of the European Parliament and of the Council of 23 October 2001 on limitation of emissions of certain pollutants into the air from large combustion plants.

People's Republic of China. 2003. National Standards of the People's Republic of China. GB 13223-2003. Emission Standard of Air Pollutants for Thermal Power Plants. December 23, 2003.

Republic of the Philippines. 1999. DENR Administrative Order No. 2000-81. RA 8749: The Philippine Clean Air Act of 1999 and its Implementing Rules and Regulations. December 2001.

Schimmoller, Brian K. 2004. "Section 316(b) Regulations: The Yin and Yang of Fish Survival and Power Plant Operation" Power Engineering/July 2004 p. 28.

Tavoulareas, E. Stratos, and Jean-Pierre Charpentier. 1995. Clean Coal Technologies for Developing Countries. World Bank Technical Paper 286, Energy Series. Washington, D.C.

The Gazette of India. 2002. Ministry of Environment and Forest Notification, New Delhi, the 9th of July, 2002. Emission Standards for Diesel Engines (Engine Rating More Than 0.8 MW (800kW) for Power Plant, Generator Set Applications and Other Requirements.

The Institute of Electrical and Electronics Engineers, Inc. (IEEE), IEEE Guide for Power-Station Noise Control, IEEE Std. 640-1985, 1985

UNPEDE / EURELECTRIC. 1997. Wastewater effluents Technology, Thermal Generation Study Committee. 20.04 THERCHIM 20.05 THERRES. April 1997.

UNPEDE. 1998. Wastewater and water residue management – Regulations. Thermal Generation Study Committee. 20.05 THERRES. February 1998

U.S. Department of Energy (DOE) / National Energy Technology Laboratory (NETL), 2007. Cost and Performance Baseline for Fossil Energy Plants

U.S. Environmental Protection Agency (EPA). 1994. Water Quality Standards Handbook: Second Edition (EPA-823-B94-005a) August 1994.

U.S. Environmental Protection Agency (EPA). 1988d. State water quality standards summary: District of Columbia. EPA 440/5-88-041. Criteria and Standards Division (WH-585). Office of Water Regulations and Standards. Washington, District of Columbia. 7 pp.

U.S. Environmental Protection Agency (EPA). 1997. EPA Office of Compliance Sector Notebook Project Profile of the Fossil Fuel Electric Power Generation Industry. EPA/310-R-97-007. September 1997.

U.S. Environmental Protection Agency (EPA). 2001. Federal Register / Vol. 66, No. 243, National Pollutant Discharge Elimination System: Regulations Addressing Cooling Water Intake Structures for New Facilities, December 18, 2001 pp. 65256 – 65345.

U.S. Environmental Protection Agency (EPA), 2005. Control of Mercury Emissions from Coal Fired Electric Utility Boilers: An Update. Air Pollution Prevention and Control Division National Risk Management Research Laboratory Office of Research and Development.

U.S. Environmental Protection Agency (EPA), 2006. Federal Register / Vol. 71, No. 129, Standards of Performance for Stationary Combustion Turbines; Final Rule, July 6, 2006 pp. 38482-38506.

U.S. Environmental Protection Agency (EPA), 2006. Federal Register / Vol. 71, No. 132, Standards of Performance for Stationary Compression Ignition Internal Combustion Engines; Final Rule, July 11, 2006 pp. 39154-39184.

U.S. Environmental Protection Agency (EPA). 2006. Final Report. Environmental Footprints and Costs of Coal-Based Integrated Gasification Combined Cycle and Pulverized Coal technologies. July 2006.

U.S. Environmental Protection Agency (EPA). 2007. Federal Register / Vol. 72, No. 113, Amendments to New Source Performance Standards (NSPS) for Electric Utility Steam Generating Units and Industrial-commercial-Institutional Steam Generating Units; Final Rule, June 13, 2007 pp. 32710-32768

U.S. Environmental Protection Agency (EPA), 2008. Federal Register / Vol. 73, No. 13, Standards of Performance for Stationary Spark Ignition Internal Combustion Engines and National Emission Standards for Hazardous Air Pollutants for Reciprocating Internal Combustion Engines; Final Rule. pp3568-3614

West Virginia Water Research Institute. 2005. Guidance Document for Coal Waste Impoundment Facilities & Coal Waste Impoundment Inspection Form. Morgantown, WV. December 2005.

WHO (World Health Organization). 2006. Air Quality Guidelines Global Update 2005, Particulate matter, ozone, nitrogen dioxide and sulphur dioxide.

World Health Organization Regional Office for Europe Copenhagen. 2000. Air quality guidelines for Europe, 2nd edition, 2000.

World Bank Group. Pollution Prevention and Abatement Handbook 1998.

World Bank April 2006. Clean Energy and Development: Towards an Investment Framework.

World Bank Group. Sep 2006. Technical and Economic Assessment of Off-Grid, Mini-Grid and Grid Electrification Technologies Summary Report.

الملحق ألف: وصف عام لأنشطة الصناعة

الحرارة، وبعدها يدخل التبريد البخارية. ويوجد في الطرف الآخر للتبريد البخارية مكثف، يتم إبقاؤه في درجة حرارة وضغط منخفضين. ويقوم البخار المندفق من الغلاية عالية الضغط إلى المكثف منخفض الضغط بإدارة شفرات التبريد، لتزويد مولد الكهرباء بالطاقة.

ويدخل البخار منخفض الضغط إلى غلاف المكثف، حيث يجري تكثيفه على أنابيب المكثف، التي تحافظ على درجة حرارتها المنخفضة عن طريق تدفق مياه تبريد بها. ومع تبريد البخار إلى قطارة، تنقل تلك القطارة بواسطة نظام التغذية بالمياه الخاص بالغلاية إلى الغلاية مرة أخرى، حيث يعاد استخدامها. ويجب المحافظة على التدفق المستمر لمياه التبريد منخفضة الحرارة في أنابيب المكثف، للحفاظ على غلاف المكثف (من ناحية البخار) عند الضغط السليم، ومن أجل ضمان توليد الكهرباء بكفاءة. ولكي تصبح مياه التبريد دافئة بواسطة عملية التكثيف فإذا كان نظام التبريد مفتوحاً أو أحادي المرور، فتعاد تلك المياه الدافئة مرة أخرى إلى المسطح المائي المصدر. 42 أما في النظام المغلق، فتبرد المياه الدافئة عن طريق إعادة تدويرها عبر أبراج تبريد، أو بحيرات، أو برك، حيث تحرر الحرارة في الجو عبر التبخر و/أو نقل الحرارة المحسوسة. وفي حالة استعمال نظام تبريد استرجاعي، فلن تكون هناك حاجة إلا لكمية صغيرة نسبياً من المياه التعويضية لتعويض الفاقد عبر التبخر ومياه توفير أبراج التبريد التي يجب أن تصرف دورياً للحيلولة دون تراكم المواد الصلبة. ويستعمل النظام الاسترجاعي ما يقرب من واحد على عشرين من المياه التي يستعملها النظام أحادي المرور.

وتتصف التبرينات البخارية عادة بكفاءة حرارية تبلغ 35 في المائة تقريباً، مما يعني أن 35 في المائة من حرارة الاحتراق تتحول إلى كهرباء. أما النسبة الباقية من الحرارة التي تبلغ 65 في المائة، فإما تتصاعد في المدخنة (10 في المائة عادة) أو يتم تصريفها مع مياه تبريد المكثف (55 في المائة عادة).

ويعد كل من الفحم والليجنيت أكثر أنواع الوقود شيوعاً في محطات الطاقة الحرارية، إلا أن زيت الوقود الثقيل يستعمل أيضاً. وقد صممت أنظمة توليد البخار التي تستخدم الفحم بحيث تستعمل الفحم المسحوق أو الفحم المكسر. ويوجد قيد الاستخدام العديد من أنواع مولدات البخار التي تستخدم الفحم، وتصنف عادة بناء على خصائص الفحم الملحم في الموقد، وطريقة حرق الفحم. ففي أجهزة الاحتراق ذات القاعدة المميعة، يتم دفع مواد الوقود

تقوم محطات الطاقة الحرارية بحرق الوقود الأحفوري أو الكتلة الحيوية لتوليد الطاقة الكهربائية والحرارة. ويتم إنتاج الطاقة الميكانيكية بواسطة محرك حراري، يعمل على تحويل الطاقة الحرارية الناتجة من احتراق الوقود الأحفوري إلى طاقة تدويرية. ويعمل مولد على تحويل تلك الطاقة الميكانيكية إلى طاقة كهربائية عن طريق إنشاء حركة نسبية بين مجال مغناطيسي وموصل. ويمثل الشكل ألف - 1 مخطط تدفق عام لمحطة طاقة حرارية قائمة على الغلايات والعمليات المرتبطة بها.

ولكن لا يمكن تحويل جميع الطاقة الحرارية إلى قدرة ميكانيكية، وفقاً للقانون الثاني للديناميكا الحرارية. ومن ثم، تنتج محطات الطاقة الحرارية أيضاً حرارة منخفضة. وإذا لم يكن هناك استعمال لتلك الحرارة، فستفقد في البيئة. وفي حالة استخدام الحرارة المنبوذة في صورة حرارة مفيدة (في العمليات الصناعية أو تدفئة الأحياء على سبيل المثال)، يطلق على المحطة محطات طاقة توليد مشترك أو محطة طاقة وحرارة مشتركة.

أنواع محطات الطاقة الحرارية

يمكن تقسيم محطات الطاقة الحرارية بناء على نوع الاحتراق أو التحويل: غلايات، محركات داخلية ترددية، وتبرينات احتراق. علاوة على ذلك، تزيد أنظمة الدورة المركبة التوليد المشترك من الكفاءة عن طريق استغلال الحرارة المفقودة في أنظمة الاحتراق التقليدية. ويتم اختيار النظام بناء على الأحمال، وتوفر الوقود، ومتطلبات الطاقة لمنشأة توليد الطاقة الكهربائية. ويجب أيضاً إجراء عمليات معاونة أخرى، مثل تصنيع الفحم ومكافحة التلوث، من أجل دعم توليد الكهرباء. وتوضح الأقسام الفرعية التالية كل من تلك الأنظمة وتناقش العمليات المعاونة التي تتم في المرفق (USEPA 1997).

الغلايات (التبرينات البخارية)

تقوم محطات الطاقة الحرارية التقليدية المولدة للبخار بتوليد الكهرباء من خلال سلسلة من مراحل تحويل الطاقة: بحرق الوقود في الغلايات لتحويل المياه إلى بخار عالي الضغط، يستخدم في إدارة تبريد بخارية لتوليد الكهرباء. وتوفر الحرارة للنظام في العادة عن طريق حرق الفحم، أو الغاز الطبيعي، أو النفط، أو الكتلة الحيوية بالإضافة إلى أنواع أخرى من النفايات والوقود المسترجع. ويتولد في الغلاية بخار عالي الضغط مرتفع درجة

تعمل محركات الاحتراق الداخلي على تحويل الطاقة الكيميائية للوقود (عادة وقود الديزل أو زيت الوقود الثقيل) إلى طاقة ميكانيكية، في تصميم مماثل لمحرك الشاحنة، حيث تستخدم الطاقة الميكانيكية في إدارة مولد. ويستخدم عادة نوعان من المحركات: محرك متوسط السرعة رباعي الأشواط بكباس جذعي، ومحرك منخفض السرعة ثنائي الأشواط بطربوش وصل. وكلا النوعين من المحركات يعمل على دورة الهواء - الديزل القياسي الديناميكية الحرارية. حيث يسحب الهواء أو يدفع داخل أسطوانة ويضغط بواسطة الكباس. ويحقن الوقود في الأسطوانة ويشعل بواسطة حرارة ضغط الهواء. يتمدد المزيج المشتعل من الوقود والهواء دافعاً الكباس. ثم تزال منتجات الاحتراق من الأسطوانة، وبذلك تكتمل الدورة .

وتتأثر غازات العادم الخارجة من المحرك بتشكيل الحمل للمحرك الرئيسي؛ الظروف المحيطة مثل رطوبة الهواء ودرجة حرارته؛ نوعية زيت الوقود، مثل محتواه من الكبريت، محتوى النيتروجين، اللزوجة، القدرة على الاشتعال، الكثافة، والمحتوى من الرماد؛ وظروف الموقع والمعدات الملحقة المصاحبة للمحرك الرئيسي، مثل خصائص التبريد والضغط العكسي لغاز العادم. وتشمل بارامترات المحرك التي تؤثر على انبعاث أكاسيد النيتروجين، حقن الوقود من حيث التوقيت، والمدة، والتندرية؛ ظروف هواء الاحتراق، التي تتأثر بتوقيت الصمام، نظام هواء الشحن، تبريد الهواء الشحن قبل الأسطوانات؛ وعملية الاحتراق، التي تتأثر بمزج الهواء والوقود، تصميم حجرة الاحتراق، ونسبة الضغط.⁴³ وتعتمد انبعاثات المادة الجسيمية على الظروف العامة للمحرك، خاصة نظام حقن الوقود وصيانته، إضافة إلى محتوى الوقود من الرماد، والذي يتراوح من 0.05 - 0.2 في المائة. وتتوقف انبعاثات أكاسيد الكبريت بصورة مباشرة على محتوى الوقود من الكبريت. فقد يحتوي الوقود على كبريت بنسبة قليلة تبلغ 0.3 في المائة، وقد تصل في بعض الحالات إلى 5 في المائة.

وتتميز محركات الديزل بمرونتها فيما يتعلق بالوقود، حيث يمكن أن يستعمل بها زيت الديزل، وزيت الوقود الثقيل، والغاز الطبيعي، والزيت الخام، والوقود الحيوي (مثل زيت النخيل) والوقود المستحلب (مثل وقود Orimulsion، إلخ).

وتتراوح الكفاءة الكهربائية في وضع الدورة الأحادية عادة بين 40 في المائة للمحركات متوسطة السرعة ونحو 50 في المائة تقريباً للمحركات الكبيرة،

بواسطة الغاز في حالة طفو. وتتيح الوسادة الغازية بين الأجسام الصلبة للجسيمات أن تتحرك بحرية، ومن ثم تتدفق مثل السوائل. ويفضل تلك التكنولوجيا، تم الحد من انبعاثات ثاني أكسيد الكبريت وأكاسيد النيتروجين، حيث يمكن أن تستخدم بكفاءة مادة ممتزة لثاني أكسيد الكبريت، مثل الحجر الجيري. وكذلك تقل كمية غازات أكاسيد النيتروجين المتكونة عن تلك المنتجة باستخدام التكنولوجيا التقليدية، نظراً لانخفاض درجة حرارة التشغيل.

وينقل الغاز الطبيعي والوقود السائل عادة إلى محطات الطاقة الحرارية عبر خطوط أنابيب. أما الفحم والكتلة الحيوية فتنتقل بواسطة السكة الحديد، أو الناقلات، أو الشاحنات. وفي بعض الحالات، يتم مزج الفحم الجيري مع الماء لتكوين مستحلب يمكن ضخه عبر خط أنابيب إلى محطة الطاقة الحرارية. وبمجرد وصول الفحم إلى المحطة، يتم تبريده لتخزينه أو يفرغ مباشرة إلى الوقاد أو القادوس. ومن الضروري إخماد الغبار، عند نقل الفحم في الأشهر الدافئة والمناخ الجاف.

ويمكن تنظيف الفحم وتحضيره قبل تكسيره أو سحقه. حيث تؤدي الشوائب الموجودة في الفحم مثل الرماد، والمعادن، والسيليكا، والكبريت، إلى ترسب الأوساخ وتكون الخبث. ويمكن استعمال عملية تنظيف الفحم في تقليل محتواه من الكبريت، تلبية للنظم المعنية بانبعاث ثاني أكسيد الكبريت، وكذلك تقليل المحتوى من الرماد وكمية المعادن الثقيلة. ويعد تنظيف الفحم مكلفاً، ولكن يمكن تعويض التكلفة، ولو جزئياً، عن طريق زيادة كفاءة الوقود، وتخفيف متطلبات الحد من الانبعاثات، وخفض تكاليف إدارة النفايات. وتجري عملية تنظيف الفحم عادة في المنجم باستخدام طرق التركيز بالجاذبية، والتعويم، أو نضح الماء .

وينقل الفحم من مستودع أو صومعة تخزين الفحم، لتكسيره، وسحقه، وتجفيفه مرة أخرى قبل حرقه في الموقد أو نظام الاحتراق. وتوجد العديد من الآليات لسحق الفحم وتحضيره للحرق. وتستخدم المساحق، وأجهزة الفصل الدوامية، والمواقف في سحق وتجفيف الفحم. ومن شأن زيادة مساحة سطح جسيم الفحم وتقليل محتوى الرطوبة به أن يعزز من طاقة توليد الحرارة. وبمجرد تحضير الفحم، ينقل داخل المحطة إلى نظام الاحتراق. وتعمل أجهزة أسفل الغلايات على التقاط الرماد و/أو الخبث.

المحركات الترددية

⁴³ إذا كان توقيت الوقود مبكراً للغاية، فسيزيد ضغط الأسطوانة، مما يؤدي إلى زيادة تكون أكسيد النيتروجين. أما إذا تأخر الحقن للغاية، فسيزيد استهلاك الوقود وسرعة شحن التربو. ويمكن خفض انبعاث أكاسيد النيتروجين عن طريق تأخير توقيت الحقن، ولكن ستزيد حينها المادة الجسيمية وكمية الأنواع غير المحروقة.

⁴² في حالة استعمال المياه الجوفية في التبريد، تصرف مياه التبريد عادة إلى كتلة مياه سطحية.

المحركات العمل بحمل كامل في كل من وضعي الوقود. ويمكن تصميم المحركات مزدوجة الوقود أيضاً للعمل في الوضع الغازي فقط مع وجود وقود سائل مبدئي من أجل إشعال الغاز .

تربيينات الاحتراق

تعمل أنظمة التربيينات الغازية بطريقة مماثلة لأنظمة التربيينات البخارية إلا أن غازات الاحتراق تستخدم في إدارة شفرات التربيينة بدلاً من البخار. وإضافة إلى المولد الكهربائي، تعمل التربيينة أيضاً على إدارة ضاغطة دوارة لضغط الهواء، حيث يمزج مع الغاز أو الوقود السائل في حجرة احتراق. وكلما زاد الضغط، زادت درجة الحرارة والكفاءة التي يمكن تحقيقها في التربيينات الغازية. ولكن درجات الحرارة المنخفضة تؤدي عادة إلى زيادة انبعاث أكاسيد النيتروجين. وتطلق غازات العادم في الجو من التربيينة. وعلى العكس من نظام تربيينات البخار، لا يوجد بأنظمة التربيينات الغازية غلاية أو إمداد بالبخار، أو مكثفات، أو نظام للتخلص من الحرارة المهدورة. ومن ثم، تكون التكاليف الرأسمالية بالنسبة لنظام التربيينات الغازية أقل كثيراً من نظام البخار .

وكثيراً ما تستخدم التربيينات الغازية، في تطبيقات الطاقة الكهربائية، في أحمال الذروة، حيث تكون هناك حاجة إلى بدء تشغيل سريع وتشغيل لوقت قصير. وتبلغ كفاءة غالبية التربيينات الغازية البسيطة المركبة بدون أدوات تحكم من 20 إلى 30 في المائة فقط.

الدورة المركبة

تعد الدورة المركبة لتوليد الطاقة ترتيباً يستخدم فيه كل من التربيينات الغازية ومولدات البخار. وفي التربيينات الغازية ذات الدورة المركبة، تستخدم غازات العادم الساخنة للتربيينة الغازية لتزويد الغلاية بمصدر الحرارة، كله أو جزءاً منه، حيث تقوم الغلاية بإنتاج البخار من أجل تربيينة مولد البخار. ويزيد هذا التكامل من الكفاءة الحرارية إلى ما يقرب من 50 إلى 60 في المائة. وربما تضمنت أنظمة الدورة المركبة تربيينات غازية متعددة تدير تربيينة بخارية واحدة. كما يستخدم أحياناً أنظمة دورة مركبة مع محركات ديزل ومولدات بخارية .

علاوة على ذلك، يوجد تكنولوجيات ناشئة مثل وحدات تغويز الفحم المتكاملة ذات الدورة المركبة. حيث يتم في تلك الأنظمة تصنيع غاز الفحم وتنظيفه في جهاز تغويز تحت ضغط، مما يقلل من الانبعاثات والمواد الجسيمية. 44

44 وتتطوي عملية التغويز على إدخال الغاز في جو مختزل مع الأكسجين أو الهواء والبخار.

وتكون أعلى في وضع الدورة المركبة. ويبلغ إجمالي الكفاءة في محطات الطاقة والحرارة المشتركة نموذجياً في وضع التشغيل بالسوائل بين 60 و80 في المائة، وأعلى من ذلك في وضع التشغيل بالغاز، بحسب التطبيق. وتتراوح نسبة الحرارة إلى الطاقة عادة من 0.5 إلى 1.3 في تطبيقات الطاقة والحرارة المشتركة، بحسب التطبيق .

محركات غاز الحرق الضعيف

تبلغ الكفاءة الكهربائية النموذجية للمحركات الثابتة الأكبر متوسطة السرعة في الوضع الأحادي 40 - 47 في المائة، وما يصل إلى 50 في المائة تقريباً في وضع الدورة المركبة. ويبلغ إجمالي الكفاءة النموذجية في منشآت الطاقة والحرارة المشتركة ما يصل إلى 90 في المائة، بحسب التطبيق. وتبلغ نسبة الحرارة إلى الطاقة عادة 0.5 إلى 1.3 في تطبيقات الطاقة والحرارة المشتركة، بحسب التطبيق.

الإشعال بالشرر

يعمل محرك أوتو الغازي المشعل بالشرر غالباً وفقاً لمفهوم الحرق الضعيف، مما يعني استخدام مزيج ضعيف من هواء الاحتراق والوقود في أسطوانة (هواء أكبر كثيراً من اللازم من أجل الاحتراق، على سبيل المثال). وتستعمل حجرة قلبية بها قدر أكبر من مزيج الهواء/الوقود، وذلك لتثبيت اشتعال المزيج الضعيف واحتراقه. ويبدأ الاشتعال عن طريق شمعة إشعال أو أي جهاز آخر موجود في الحجرة القلبية، ينتج عنه مصدر اشتعال عالي الطاقة لشحنة الوقود الرئيسية في الأسطوانة. وتمثل درجة حرارة الاحتراق أهم بارامتر للتحكم في معدل تكون أكاسيد النيتروجين في محركات الاحتراق الداخلي؛ فكلما ارتفعت درجة الحرارة زاد محتوى غازات العادم من أكاسيد النيتروجين. ومن بين الطرق المستخدمة خفض نسبة الوقود/الهواء، ومن ثم يتم استخدام نفس كمية الحرارة المحددة المنطلقة من احتراق الوقود في تسخين كتلة أكبر من غازات العادم، مما ينتج درجة حرارة احتراق قصوى أقل. ويطلق على تلك الطريقة التي تستخدم نسبة وقود/هواء منخفضة الحرق الضعيف، وهي تقلص من أكاسيد النيتروجين بشكل فعال. ومن ثم تكون انبعاثات أكاسيد النيتروجين منخفضة في محرك الحرق الضعيف المشعل بالشرر. وهذا المحرك غازي فقط؛ فلا يعمل إلا بالوقود الغازي .

محركات الوقود المزدوج

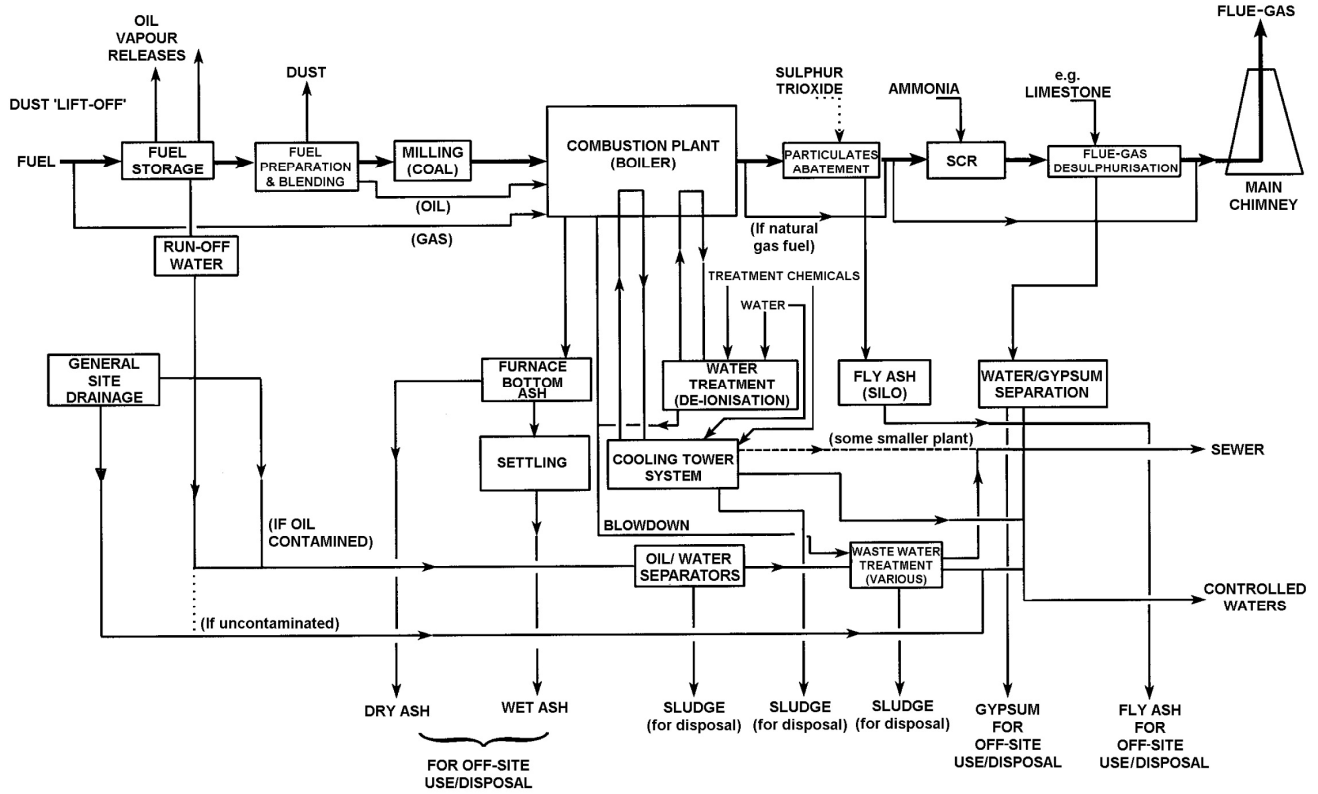
تتميز بعض أنواع محركات الوقود المزدوج بكونها متعددة الوقود، حيث يمكن تشغيلها بالغاز الطبيعي منخفض الضغط أو الوقود السائل مثل زيت الديزل (كوقود احتياطي)، زيت الوقود الثقيل، إلخ. ويحمل لذلك النوع من

بعدها يحرق غاز الفحم في نظام توليد بالتربينات الغازية ذات الدورة المركبة.

التوليد المشترك

التوليد المشترك عبارة عن الدمج بين نظام مصمم لإنتاج الطاقة الكهربائية ونظام يستخدم في إنتاج الحرارة والبخار للأغراض الصناعية و/أو التدفئة على مستوى البلديات. ويمثل ذلك النظام طريقة أكثر كفاءة لاستخدام مدخلات الطاقة، ويسمح باستعادة الطاقة الحرارية، التي كانت عرضة للهدر، لاستخدامها في إحدى العمليات الصناعية. وتصنف تكنولوجيات التوليد المشترك بوصفها أنظمة "دورة فوقية" و"دورة سفلية"، تبعاً للطاقة المشتقة أولاً سواء كانت كهربائية (الدورة الفوقية) أو حرارية (الدورة السفلية). وتستخدم أكثر أنظمة التوليد المشترك الدورة الفوقية.

الشكل ألف - 1
مخطط تدفق عام لمحطة طاقة حرارية 45 والعمليات المصاحبة لها



المصدر: EC 2006

45 تطبق على المحطات القائمة على الغلايات المزودة ببرج تبريد فقط. ولا يطبق المخطط على المحركات والتربينات ذات الترتيب المغاير تماماً.

الملحق باء: إرشادات التقييم البيئي لمشاريع الطاقة الحرارية

<ul style="list-style-type: none"> المعالجة الثانوية (التكلفة، الأداء) النفائات السائلة (التكلفة، الأداء) <ul style="list-style-type: none"> تصريف النفائات السائلة المياه السطحية التبخير إعادة التدوير - لا يوجد تصريف اختيار الموقع <ul style="list-style-type: none"> اعتبارات حيازة الأرض قدرة الحصول على الوقود / شبكة الكهرباء تنظيم استعمال الأراضي الحالي والمستقبلي بيانات خط الأساس البيئي الحالية والمتوقعة (الهواء، الماء، الضوضاء) 	
<ul style="list-style-type: none"> تقدير انبعاثات غازات الدفيئة (طن/CO₂ عام، جرام/CO₂ كيلوات ساعة) الأثر على نوعية الهواء <ul style="list-style-type: none"> PM_{2.5}، PM₁₀، NO₂، SO₂، المعادن الثقيلة حسب المقتضى، الترسيب الحمضي إن كان منطبقا أثار تراكمية إلى أن يتم الوصول إلى معايير نوعية الهواء ذات الصلة خطوط التركيز المتساوية (المدى القصير، المتوسط السنوي، حسب المقتضى) عليها خريطة باستعمال الأراضي والسمات الطبوغرافية الأثار التراكمية للمصادر القائمة / المشاريع المستقبلية، إن عرفت تحديد ارتفاع المدخنة اعتبارات الأثار الصحية أثار نوعية / سحب المياه <ul style="list-style-type: none"> التصريف الحراري في حالة استخدام نظام التبريد أحادي المرور الملوثات الأساسية الأخرى حسب الحال أثار سحب المياه أثار الضوضاء <ul style="list-style-type: none"> خطوط الكنتور الخاصة بالضوضاء عليها استعمالات الأراضي ومواقع المستقبلات تحديد تدابير منع التلوث والتخفيف منه 	تقييم الأثار
<ul style="list-style-type: none"> الهواء (ارتفاع المدخنة، تدابير مكافحة التلوث، التكلفة) النفائات السائلة (معالجة المياه المستعملة، التكلفة) الضوضاء (تدابير مكافحة الضوضاء، التكلفة) استغلال / التخلص من المياه (مثل، الرماد، المنتجات الثانوية لإزالة الكبريت من غاز المداخن، الزيت المستعمل) خطة إدارة الرماد (الموازنة الكمية لتوليد الرماد، التخلص، الاستغلال، حجم موقع التخلص من الرماد، 	تدابير التخفيف / برنامج الإدارة

يجب عند إعداد تقييم بيئي لمشاريع الطاقة الحرارية أن يوضع في الحسبان أي سياسات أو إستراتيجيات حكومية تتعلق بالطاقة و/أو البيئة، بما فيها الجوانب الإستراتيجية، مثل عمليات تحسين كفاءة الطاقة في الأنظمة القائمة لتوليد الطاقة، ونقلها، وتوزيعها، وإدارة جانب الطلب، وتحديد موقع المشروع، واختيار الوقود، واختيار التكنولوجيا، والأداء البيئي .

المنشآت الجديدة وتوسيع المنشآت القائمة

يجب إجراء تقييم بيئي للمنشآت الجديدة، وإجراء تقييم وتدقيق بيئي مشترك للمنشآت القائمة في وقت مبكر من دورة المشروع من أجل وضع المتطلبات الخاصة بالانبعاثات لذلك الموقع بعينه، وغيرها من الإجراءات المتعلقة بمحطة الطاقة الحرارية الجديدة أو الموسعة. الجدول باء - 1 يعرض العناصر الأساسية المقترحة للتقييم البيئي، الذي سيتوقف مجاله على الظروف الخاصة بكل مشروع على حدة .

الجدول باء - 1 العناصر الأساسية المقترحة للبيئة والصحة والسلامة الخاصة بالتقييم البيئي لمشاريع الطاقة الحرارية الجديدة	
تحليل البدائل	
<ul style="list-style-type: none"> اختيار الوقود بما فيه خيارات الوقود غير الأحفوري (الفحم، النفط، الغاز، الكتلة الحيوية، الخيارات المتجددة الأخرى - الرياح، الطاقة الشمسية، الحرارة الجوفية، المائية)، مصادر التزويد بالوقود تكنولوجيا توليد الطاقة <ul style="list-style-type: none"> كفاءة التوليد الحرارية (قيمة التسخين الأعلى - إجمالي، قيمة التسخين الأدنى - الإجمالي، قيمة التسخين الأعلى - صافي، قيمة التسخين الأدنى - صافي) التكلفة أداء انبعاثات ثاني أكسيد الكربون CO₂ (جرام/CO₂ كيلوات ساعة) خيارات خفض / تعويض انبعاثات غازات الدفيئة <ul style="list-style-type: none"> كفاءة تحويل الطاقة ترتيبات التعويض استخدام مصادر الطاقة المتجددة، إلخ نوعية المياه للكتل المائية المستقبلية عند خط الأساس إمداد المياه <ul style="list-style-type: none"> مياه سطحية، مياه جوفية، تحلية نظام التبريد <ul style="list-style-type: none"> أحادي المرور، دائرة مغلقة رطبة، دائرة مغلقة جافة نظام التخلص من الرماد - التخلص الرطب مقابل التخلص الجاف مكافحة التلوث <ul style="list-style-type: none"> الانبعاثات في الهواء - المعالجة الأولية لغاز المداخن مقابل 	

ويعرض الجدول باء - 2 أمثلة للممارسات المقترحة.

الجدول باء - 2 النهج المقترح لتقييم الأثر على نوعية الهواء	
<ul style="list-style-type: none"> • معلومات نوعية (للمشاريع الصغيرة > 100 ميجاوات حراري، مثلاً) • أخذ عينات يدوية موسمية (للمشاريع متوسطة الحجم، > 1200 ميجاوات حراري) • أخذ عينات تلقائية مستمرة (للمشاريع الكبيرة، < 1200 ميجاوات حراري، مثلاً) • نمذجة المصادر الحالية 	<p>جمع بيانات خط الأساس لنوعية الهواء</p>
<ul style="list-style-type: none"> • بيانات مستمرة عن عام واحد لنماذج التشتت من إحدى محطات الأرصاد الجوية المجاورة (مثل، المطار، محطة الأرصاد الجوية) أو محطة خاصة بالموقع على وجه التحديد، في حالة وجودها، للمشاريع الكبيرة ومتوسطة الحجم 	<p>جميع بيانات خط الأساس المناخية</p>
<ul style="list-style-type: none"> • تحديد ما إذا كانت السقيفة الهوائية متدنية المستوى (أي لم تحقق معايير نوعية الهواء المحيط) أو غير متدنية المستوى (أي تم تحقيق معايير نوعية الهواء المحيطة) 	<p>تقييم نوعية السقيفة الهوائية</p>
<ul style="list-style-type: none"> • تقييم المستويات التراكمية والنتيجة عن طريق نماذج المسح (للمشاريع الصغيرة) • تقييم المستويات التراكمية والنتيجة عن طريق نماذج منقحة (للمشاريع الكبيرة ومتوسطة الحجم، أو المشاريع الصغيرة إذا تقرر الحاجة إلى ذلك بعد استخدام نماذج المسح).⁴⁷ • تعديل مستويات الانبعاث، إذا لزم الأمر، لضمان صغر الأثر التراكمية (25 في المائة من مستويات معيار نوعية الهواء المحيط ذي الصلة، على سبيل المثال) وعدم تدني مستوى السقيفة الهوائية. 	<p>تقييم الأثر على نوعية الهواء</p>

في حالة وجود احتمالات مقبولة بتوسع محطة الطاقة على مدى المتوسط أو الطويل، أو زيادة مصادر التلوث بدرجة كبيرة، فيجب على التحليل أن يأخذ في الحسبان الأثر على تصميم المحطة المقترح، على الفور وبعد أي توسع مخطط له رسمياً في السعة أو في أي مصادر تلوث أخرى. يجب أن يسمح تصميم المحطة بتركيب معدات إضافية في المستقبل لمكافحة التلوث، إذا ثبت كون ذلك مطلوباً أو ضرورياً، بناءً على الآثار المتوقعة على نوعية الهواء و/أو التغيرات المرتقبة في معايير الانبعاث (أي، الانضمام الوشيك إلى عضوية الاتحاد الأوروبي). يجب أن يتناول التقييم البيئي أيضاً الشواغل البيئية الخاصة بمشاريع أخرى، مثل الوقود والانبعاثات الصادرة من شوائب

47 للاطلاع على مزيد من الإرشاد بشأن النماذج المنقحة/نماذج المسح، راجع الملحق "أ" التابع للجزء 51 - إرشادات بشأن نماذج نوعية الهواء التي أعدها وكالة حماية البيئة الأمريكية (القاعدة

<ul style="list-style-type: none"> • ترتيبات نقل الرماد • ترتيبات الإمداد بالوقود • خطة الاستعداد والاستجابة للطوارئ • تقييم المخاطر الصناعية إن كان ذلك ذا صلة 	
<ul style="list-style-type: none"> • البارامترات • معدل تكرار أخذ العينات • معايير التقييم • نقاط أخذ العينات عليها تخطيط الموقع المعني / • خرائط المنطقة المحيطة • التكلفة 	<p>برنامج الرصد</p>

يجب أن تتضمن المهام المرتبطة بإجراء تحليل الأثر على النوعية في التقييمات البيئية، ما يلي:

- جمع بيانات أساسية تتراوح من معلومات نوعية بسيرة (للمشاريع الصغيرة) إلى بيانات كمية شاملة (للمشاريع الأكبر) عن تركيزات البارامترات في البيئة المحيطة والمعدلات الزمنية بالاتساق مع معايير نوعية الهواء ذات الصلة في البلد المضيف (على سبيل المثال، بارامترات من PM_{10} ، $PM_{2.5}$ ، SO_2 (للمحطات التي تستخدم النفط والفحم)، أكاسيد، النيتروجين، وأوزون سطح الأرض؛ والمعدلات الزمنية مثل ساعة واحدة على الأكثر، 24 ساعة على الأكثر، متوسط سنوي)، ضمن سقيفة هوائية محددة تضم المشروع المقترح؛⁴⁶
- تقييم نوعية السقيفة الهوائية عند خط الأساس (متدنية المستوى أو غير متدنية المستوى، على سبيل المثال).
- تقييم نوعية المياه عند خط الأساس، إذا لزم الأمر؛
- استخدام نماذج التشتت الرياضية أو الطبيعية المناسبة الخاصة بنوعية الهواء، لتقدير آثار المشروع على تركيزات تلك الملوثات في البيئة المحيطة.
- إذا كان الترسيب الحمضي ضمن العوامل التي يحتمل أن تتسبب في آثار ملحوظة، فيجب استخدام نماذج نوعية الهواء المناسب لتقييم الترسيب الحمضي طويل المدى، والعاير للحدود؛
- وستتوقف مجال جمع بيانات خط الأساس وتقييم الآثار على نوعية الهواء على ظروف المشروع (مثل حجم المشروع، مقدار الانبعاثات في الهواء، والآثار المحتملة على السقيفة الهوائية).

46 يشير تعبير "السقيفة الهوائية" إلى المنطقة المحلية حول المحطة التي تتأثر نوعية الهواء المحيط الخاص بها بالانبعاثات تلك المحطة. ويتوقف حجم السقيفة الهوائية المحلية ذات الصلة على خصائص المحطة، مثل ارتفاع المدخنة، وكذلك الظروف المناخية المحلية، والطوبوغرافيا. وفي بعض الحالات، يتم تحديد السقائف الهوائية في القوانين، أو من قبل السلطات البيئية المعنية. وإذا لم يكن ذلك، فيجب على التقييم البيئي أن يحدد بوضوح السقيفة الهوائية بناءً على التشاور مع المسؤولين عن الإدارة البيئية المحلية.

المشروع المقترح وحجمه. وفي حالة وجود المحطة في سقيفة هوائية أو حوض مائي ملوث بسبب انبعاثات صادرة من مجموعة من المصادر، بما فيها المحطة نفسها، فيجب إجراء مقارنة بين التكاليف النسبية لتحسين نوعية الهواء والمياه المحيطة عن طريق الحد من الانبعاثات الصادرة من المحطة أو عن طريق الحد من الانبعاثات من مصادر أخرى .

الوقود. حيثما يمكن لشوائب الوقود أن تؤدي إلى انبعاثات خطيرة معروفة، يجب على التقييم البيئي تقدير مقدار الانبعاثات، وتقييم الآثار، واقتراح تدابير تخفيفية للحد من الانبعاثات. 48 والكادميوم الزئبق وغيرهما من المعادن الثقيلة ضمن أمثلة على المركبات التي قد تكون موجودة في بعض أنواع الفحم زيت أو الوقود الثقيل كوك أو البترول .

إعادة تأهيل المنشآت القائمة

يجب إجراء تقييم بيئي لعملية إعادة التأهيل المقترحة، في وقت مبكر من عملية إعداد المشروع، لإعطاء فرص لتقييم الخيارات البديلة لإعادة التأهيل قبل اتخاذ القرارات النهائية الأساسية بشأن التصميم. ويجب أن يتضمن التقييم تدقيقاً بيئياً يبحث في الآثار التي تخلفها عمليات المحطة القائمة على السكان والأنظمة الإيكولوجية المجاورة، على أن يستكمل بإجراء تقييم بيئي يبحث في التغييرات في تلك الآثار التي قد تنتج عن المواصفات البديلة لإعادة التأهيل، ورأس المال والتكاليف التشغيلية المقدره المرتبطة بكل خيار. وتبعاً لحجم إعادة التأهيل وطبيعته، فيجب أن يكون نطاق التدقيق/التقييم البيئي ضيقاً، وأن يركز فقط على عدد قليل من الشواغل المحددة التي من شأنها التأثير على المشروع، أو ربما كان واسع النطاق بما يناسب إنشاء وحدة جديدة تماماً في نفس الموقع. ويجب أن يغطي عادة النقاط التالية:

- نوعية البيئة المحيطة في السقيفة الهوائية أو حوض الماء المتأثر بالمحطة، إضافة إلى التقديرات التقريرية لمساهمة المحطة في إجمالي أحمال الانبعاثات من الملوثات الرئيسية ذات الأهمية
- أثر المحطة، في ظل الظروف التشغيلية القائمة وفي ظل سيناريوهات بديلة لإعادة التأهيل، على نوعية الهواء والمياه المحيطة التي تؤثر على السكان المجاورين والأنظمة الإيكولوجية الحساسة
- التكاليف المحتملة لتحقيق معايير الانبعاث البديلة أو أي أهداف بديلة أخرى للمحطة ككل أو لجوانب محددة من عملياتها
- التوصيات المتعلقة بمجموعة من الإجراءات الفعالة من حيث التكلفة لتحسين الأداء البيئي للمحطة في إطار مشروع إعادة التأهيل أو أي معايير انبعاث مرتبطة أو أي متطلبات يتضمنها اعتماد الإجراءات المحددة.

يجب أن تغطي هذه القضايا بمستوى من التفصيل يتناسب مع طبيعة

النهائية، نوفمبر/تشرين الثاني، 2005)

48 اعتمدت عدة ولايات أمريكية نظاماً تمنح محطات الطاقة المشعلة بالفحم خيار الوفاء بمعايير انبعاثات الزئبق بناء على الخرج الكهربائي أو على معيار مستند إلى التحكم. على سبيل المثال، تازم ولاية إلينوي جميع محطات الطاقة المشعلة بالفحم التي تنتج سعة كهربائية 25 ميغاوات أو أكثر بالوفاء إما بمعايير انبعاث 0.0080 رطل زئبق لكل جيغاوات ساعة من إجمالي الخرج الكهربائي أو شرط التحكم في الانبعاث بنسبة 90 في المائة من دخل الزئبق.

Dust "Lift-off"	إزالة الغبار
Oil Vapour Releases	انبعاثات أبخرة النفط
Fuel	الوقود
Fuel Storage	تخزين الوقود
Fuel Preparation & Blending	إعداد الوقود ومزجه
Dust	الغبار
Milling (Coal)	طحن (الفحم)
(Oil)	(النفط)
Combustion Plant (Boiler)	مصنع الحرق (الغلاية)
Particulates Abatement	الحد من انتشار المواد الجسيمية
Sulphur Trioxide	ثالث أكسيد الكبريت
SCR	الاختزال الانتقائي الحفزي
Ammonia	الأمونيا
Flue-Gas Desulphurisation	إزالة الكبريت من الوقود-الغاز
e.g. Limestone	على سبيل المثال: الحجر الجيري
Main Chimney	المدخنة الرئيسية
Flue-Gas	الوقود-الغاز
Run-off Water	مياه النفايات المنسابة على التربة
(Gas)	(غاز)
(If natural gas fuel)	(حال كون الوقود غازاً طبيعياً)
Treatment Chemicals	كيمياويات المعالجة
Water	مياه
General site drainage	التصريف العام بالموقع
Furnace bottom ash	رماد القاع بالأفران
Water treatment (de-ionisation)	معالجة المياه (إزالة التأين)
Fly ash (silo)	الرماد المتطاير (الصومعة)
Water/gypsum separation	فصل الماء/الجبس
Settling	الترسيب
Cooling tower system	نظام برج التبريد
(some smaller plant)	(بعض المصانع الأصغر حجماً)
Sewer	مجرى التصريف
(If oil contaminated)	(حال تلوث النفط)
Blowdown	مياه التفوير
Oil/water separators	أجهزة فصل النفط/المياه
Waste water treatment (various)	معالجة مياه الصرف (متنوعة)
Controlled waters	المياه المُتحكم بها
Dry ash	الرماد الجاف
Wet ash	الرماد الرطب
For off-site use/disposal	للاستخدام/التخلص خارج الموقع
Sludge (for disposal)	الحمأة (للتخلص)
Sludge (for disposal)	الحمأة (للتخلص)

Sludge (for disposal)	الحمأة (للتخلص)
Gypsum for off-site use/disposal	جبس للاستخدام/التخلص خارج الموقع
Fly ash for off-site use/disposal	رماد متطاير للاستخدام/التخلص خارج الموقع